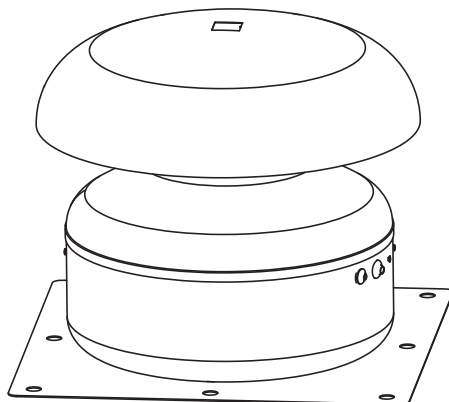
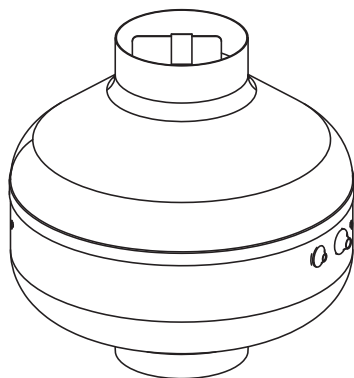


---

## CA-RM ES CA-RM RF ES

**UK  
CA** **CE**



Prima di usare il prodotto leggere attentamente le istruzioni contenute nel presente libretto. Vortice non potrà essere ritenuta responsabile per eventuali danni a persone o cose causati dal mancato rispetto delle indicazioni di seguito elencate, la cui osservanza assicurerà invece la durata e l'affidabilità, elettrica e meccanica, dell'apparecchio.

Conservare sempre questo libretto istruzioni.

*Read the instructions contained in this booklet carefully before using the appliance.*  
**Vortice cannot assume any responsibility for damage to property or personal injury resulting from failure to abide by the instructions given in this booklet.**  
*Following these instructions will ensure a long service life and overall electrical and mechanical reliability.*  
**Keep this instruction booklet in a safe place.**

*Avant d'utiliser le produit, lire attentivement les instructions contenues dans cette notice.*  
**La société Vortice ne pourra être tenue pour responsable des dommages éventuels causés aux personnes ou aux choses par suite du non-respect des instructions ci-dessous.**  
*Le respect de toutes les indications reportées dans ce livret garantira une longue durée de vie ainsi que la fiabilité électrique et mécanique de l'appareil.*  
**Conservé toujours ce livret d'instructions.**

**Vor Installation und Anschluss dieses Produkts müssen die vorliegenden Anleitungen aufmerksam durchgelesen werden.**  
**Vortice kann nicht für Personen- oder Sachschäden zur Verantwortung gezogen werden, die auf eine Nichtbeachtung der Hinweise in dieser Betriebsanleitung zurückzuführen sind. Befolgen Sie alle Anweisungen, um eine lange Lebensdauer sowie die elektrische und mechanische Zuverlässigkeit des Geräts zu gewährleisten.**  
**Diese Betriebsanleitung ist gut aufzubewahren.**

**Antes de utilizar el producto, hay que leer atentamente las instrucciones de este folleto.**  
**Vortice no es responsable de los eventuales daños ocasionados a personas o cosas como resultado del incumplimiento de las indicaciones de este manual, las cuales garantizan la durabilidad y fiabilidad eléctrica y mecánica del aparato.**  
**Conservar este manual de instrucciones.**

<b>Indice</b>	<b>IT</b>
Informazioni generali . . . . .	3
Descrizione del prodotto . . . . .	4
Conformità d'uso . . . . .	5
Sicurezza/Avvertenze . . . . .	6
Applicazioni tipiche . . . . .	6
Installazione . . . . .	7
Collegamenti elettrici . . . . .	8
Funzionamento . . . . .	9
Manutenzione/pulizia . . . . .	10
Smaltimento . . . . .	10

<b>Table of Contents</b>	<b>EN</b>
General information . . . . .	11
Product description . . . . .	12
Compliance . . . . .	13
Safety/Warnings . . . . .	14
Typical applications . . . . .	14
Installation . . . . .	15
Electrical connections . . . . .	16
Operation . . . . .	17
Maintenance/cleaning . . . . .	18
Disposal . . . . .	18

<b>Index</b>	<b>FR</b>
Informations générales . . . . .	19
Description du produit . . . . .	20
Conformité d'utilisation . . . . .	21
Sécurité/Avertissements . . . . .	22
Applications typiques . . . . .	22
Installation . . . . .	23
Branchements électriques . . . . .	24
Fonctionnement . . . . .	25
Entretien/nettoyage . . . . .	26
Élimination . . . . .	26

<b>Inhaltsverzeichnis</b>	<b>DE</b>
Allgemeine Informationen . . . . .	27
Produktbeschreibung . . . . .	28
Beachtung . . . . .	29
Sicherheit/Warnungen . . . . .	30
Typische Anwendungen . . . . .	30
Installation . . . . .	31
Elektroanschlüsse . . . . .	32
Betrieb . . . . .	33
Wartung/Reinigung . . . . .	34
Entsorgung . . . . .	34

<b>Índice</b>	<b>ES</b>
Información general . . . . .	35
Descripción del producto . . . . .	36
Conformidad . . . . .	37
Seguridad/advertencias . . . . .	38
Aplicaciones habituales . . . . .	38
Instalación . . . . .	39
Conexiones eléctricas . . . . .	40
Funcionamiento . . . . .	41
Mantenimiento/limpieza . . . . .	42
Eliminación . . . . .	42

## Informazioni generali

### Descrizione dei simboli utilizzati nel manuale

#### **Obbligo**



Obbligo generico



Obbligatorio leggere le istruzioni



Obbligatorio staccare la corrente



Obbligatorio assicurarsi del collegamento a terra



Rivolgersi a personale professionalmente qualificato

#### **Divieto**



Divieto generico

#### **Pericolo**



Pericolo generico

### Scopo del manuale

Questo manuale contiene le informazioni sull'uso corretto e sulla manutenzione dell'apparecchio.



Prima di installare ed utilizzare il prodotto, leggere attentamente le istruzioni contenute nel presente libretto

Vortice Spa non potrà essere ritenuta responsabile per eventuali danni a persone o cose causati dal mancato rispetto delle indicazioni di seguito elencate, la cui osservanza assicurerà invece la durata e l'affidabilità, elettrica e meccanica, dell'apparecchio. Conservare perciò sempre questo manuale. Non modificare od eliminare parti del manuale o i loro contenuti.

## Descrizione del prodotto

CA-RM ES e CA-RM RF ES (nel seguito "l'apparecchio") sono ventilatori da condotto specificamente progettati per la mitigazione delle concentrazioni di gas radon negli edifici.

### Modelli

- CA-RM 100 ES, CA-RM 125 ES, CA-RM 150 ES, CA-RM 160 ES, CA-RM 200 ES: versioni da condotto, con grado di protezione IP47, adeguati all'installazione in pozzetti sotterranei soggetti ad allagamento;

**per garantire il grado di protezione IP47 è necessario utilizzare i kit accessori KIT FSG + connettori riportati in tabella Accessori, in riferimento ai modelli 20210 - 20211 - 20212 - 20213 - 20214;**

- CA-RM 150 RF ES, CA-RM 160 RF ES, CA-RM 200 RF ES: versioni da tetto, con grado di protezione IP45. I motoventilatori che equipaggiano tutti i modelli sono del tipo EC, per garantire bassi consumi, compatibili con il funzionamento continuo.

Tutti i modelli sono privi di scatole di connessione elettrica. I cavi di alimentazione e segnale escono direttamente dagli involucri attraverso dispositivi adeguati a garantire la necessaria tenuta all'acqua; le connessioni alla rete elettrica si realizzano all'interno di un'apposita centralina VORT SICURBOX, separata dal prodotto, (opzionale: vedi tabella ACCESSORI) che accoglie i sistemi di monitoraggio del corretto funzionamento dell'apparecchio (vedi fig.7 per i dettagli sulla centralina); la perfetta sigillatura degli involucri e delle connessioni alle tubature di estrazione e di mandata scongiura i rischi di diffusione di gas radioattivo.

Un flussostato, (opzionale: vedi tabella ACCESSORI) associabile solo per la centralina SICURBOX, posto all'interno di un tratto di tubo, posto in asse al condotto (non all'interno del pozzetto), consente di monitorare l'eventuale presenza di ostruzioni, possibili causa di inadeguata ventilazione.

Due manicotti in gomma, in mandata e aspirazione (opzionali: vedi tabella ACCESSORI) garantiscono la perfetta tenuta stagna del collegamento tra l'apparecchio e la tubazione.

Una sirena (opzionale: vedi tabella ACCESSORI), installata in remoto, permette al sistema di segnalare i malfunzionamenti, quali la mancanza di flusso all'interno delle tubazioni (se presente il flussostato), e l'arresto del motore.

### ACCESSORI

<b>COD</b>	<b>DESCR</b>
20204	VORT SICURBOX (centralina)
20210	KIT FSG 100 (manicotto Ø 100 mm) + connettori STEAB PAGURO 5695/1,5633/6
20211	KIT FSG 125 (manicotto Ø 125 mm) + connettori STEAB PAGURO 5695/1,5633/6
20212	KIT FSG 150 (manicotto Ø 150 mm) + connettori STEAB PAGURO 5695/1,5633/6
20213	KIT FSG 160 (manicotto Ø 160 mm) + connettori STEAB PAGURO 5695/1,5633/6
20214	KIT FSG 200 (manicotto Ø 200 mm) + connettori STEAB PAGURO 5695/1,5633/6
20215	KIT FSG -FLS 100 (manicotto+flussostato Ø 100 mm)
20216	KIT FSG -FLS 125 (manicotto+flussostato Ø 125 mm)
20217	KIT FSG -FLS 150 (manicotto+flussostato Ø 150 mm)
20218	KIT FSG -FLS 160 (manicotto+flussostato Ø 160 mm)
20219	KIT FSG -FLS 200 (manicotto+flussostato Ø 200 mm)
20223	KIT PZT-SU 55X55 d.100-125 (pozzetto in materiale plastico, mod.100,125)
20224	KIT PZT-SU 55X55 d.150-160-200 (pozzetto in materiale plastico, mod 150,160, 200)

## Conformità d'uso

- Questo apparecchio può essere utilizzato da bambini di età non inferiore a 8 anni e da persone con ridotte capacità fisiche, sensoriali o mentali, o prive di esperienza o della necessaria conoscenza, purché sotto sorveglianza oppure dopo che le stesse abbiano ricevuto istruzioni relative all'uso sicuro dell'apparecchio e alla comprensione dei pericoli ad esso inerenti. I bambini non devono giocare con l'apparecchio. La pulizia e la manutenzione destinata ad essere effettuata dall'utilizzatore non deve essere effettuata da bambini senza sorveglianza.
- Questi apparecchi sono stati progettati per un uso in ambiente domestico e commerciale.
- L'impianto elettrico a cui è collegato il prodotto deve essere conforme alle norme vigenti.
- Per l'installazione occorre prevedere un interruttore onnipolare con distanza di apertura dei contatti uguale o superiore a mm 3, che consenta la disconnessione completa nelle condizioni della categoria di sovratensione III.
- Qualsiasi tipo di modifica si configura come manomissione del prodotto e invalida la relativa Garanzia.
- Se il cavo di alimentazione dell'apparecchio è danneggiato deve essere sostituito dal costruttore o dal suo servizio di assistenza tecnica, o comunque da una persona con qualifica simile, in modo da prevenire qualsiasi rischio.



Vortice Spa, in qualità di produttore di CA-RM ES, dichiara sotto la propria esclusiva responsabilità che l'apparecchio è conforme alle seguenti norme e direttive:

Motore

I motori sono conformi alla norma EN 60335-1 e al regolamento 327/2011.

Direttive generali

Essendo un dispositivo elettrico con controllo elettronico integrato, l'apparecchio è inoltre conforme alle direttive per soddisfare i requisiti della marcatura CE.


2014/35/UE Bassa tensione

Direttiva Macchine 2006/42/CE

Compatibilità elettromagnetica 2014/30/UE

## Sicurezza/Avvertenze



- Dopo aver tolto il prodotto dall'imballo, assicurarsi della sua integrità. Nel dubbio rivolgersi subito ad un Centro Assistenza Tecnica autorizzato Vortice. Non lasciare parti dell'imballo alla portata di bambini o persone diversamente abili.
- Riporre l'apparecchio lontano da bambini e da persone diversamente abili nel momento in cui si decide di scollegarlo dalla rete elettrica e di non utilizzarlo più.
- In caso di cattivo funzionamento e/o guasto dell'apparecchio rivolgersi subito ad un Centro di Assistenza autorizzato Vortice e richiedere, per l'eventuale riparazione, l'uso di ricambi originali Vortice.
- Collegare l'apparecchio alla rete di alimentazione/presa elettrica solo se la portata dell'impianto/presa è adeguata alla sua potenza massima. In caso contrario rivolgersi subito a personale professionalmente qualificato.
- I dati elettrici della rete devono corrispondere a quelli riportati in targa.
- L'apparecchio deve essere collegato correttamente ad un impianto di messa a terra 



- Non usare questo prodotto per una funzione differente da quella esposta nel presente libretto.
- Non apportare modifiche di alcun genere all'apparecchio.

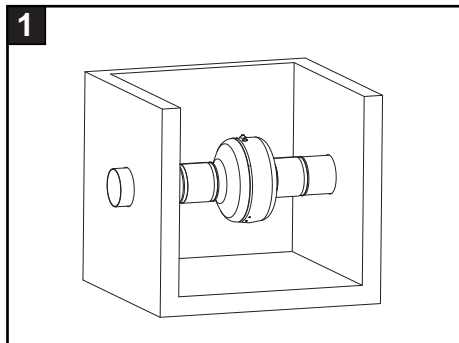


- L'uso di qualsiasi apparecchio elettrico comporta l'osservanza di alcune regole fondamentali, tra le quali:
  - non toccarlo con mani bagnate o umide;
  - non toccarlo a piedi nudi;
  - non consentirne l'uso a bambini o persone diversamente abili non sorvegliate.
- Se l'apparecchio cade o riceve forti colpi farlo verificare subito presso un Centro di Assistenza Tecnica autorizzato Vortice.

## Applicazioni tipiche

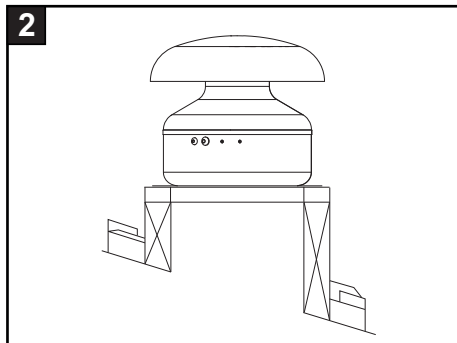
I modelli CA-RM ES, studiati per l'installazione all'interno di condotti, grazie all'elevato grado di protezione dall'acqua (IP47), sono compatibili con l'installazione in pozzetti interrati soggetti ad allagamento.

Fig. 1



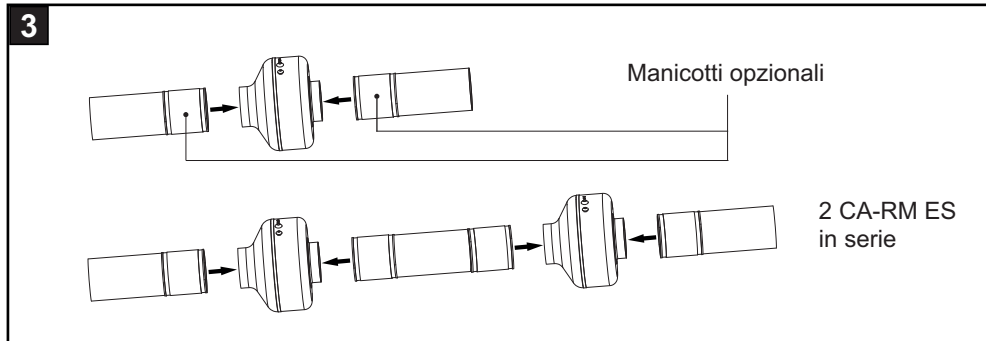
I modelli CA-RM RF ES, studiati per l'installazione all'aperto (grado di protezione dall'acqua IP45), su tetto o all'estremità di condotti di aerazione verticale, sono dotati di tettuccio parapiovvia.

Fig. 2



## Installazione

Modelli CA-RM ES



### ATTENZIONE

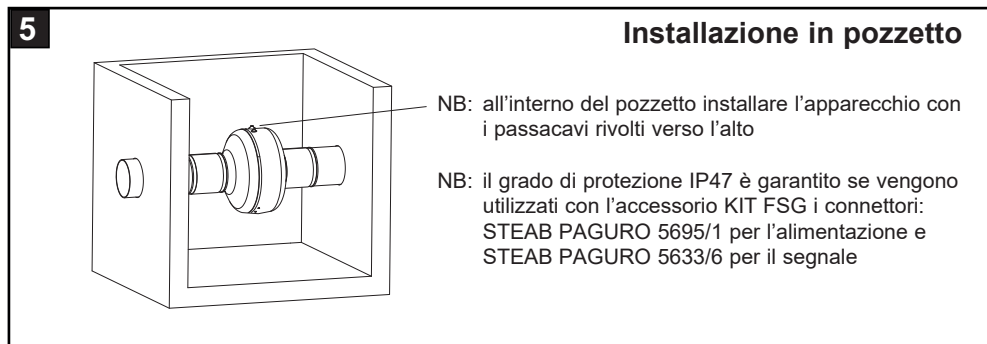
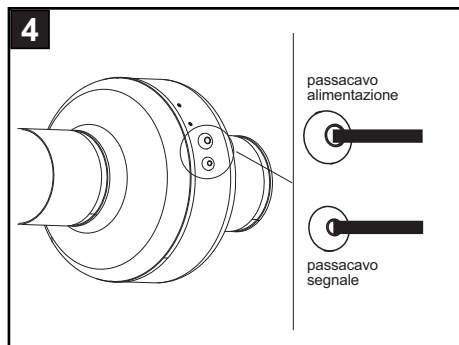
le viti delle fascette stringitubo per il serraggio dei manicotti in gomma opzionali (Fig.3: X) devono essere serrate in accordo con i seguenti parametri:

-diametro filettatura: 6mm;

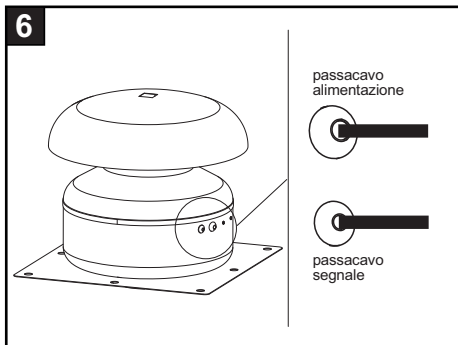
-coppia di torsione: 2,5 Nm;

In mancanza di un attrezzo dinamometrico provvedere nel modo seguente:

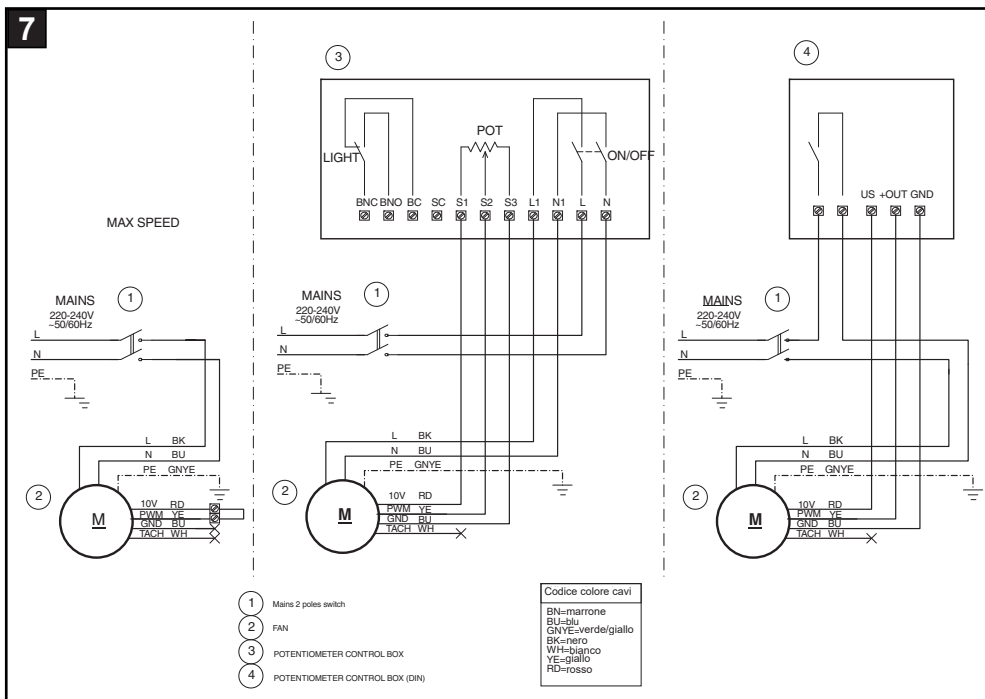
serrare fino a fine corsa la vite da 6mm; al termine di tale operazione provvedere ad un serraggio aggiuntivo di sicurezza, non oltre ad  $\frac{1}{4}$  di giro.



Modelli CA-RM RF ES (Fig.6)

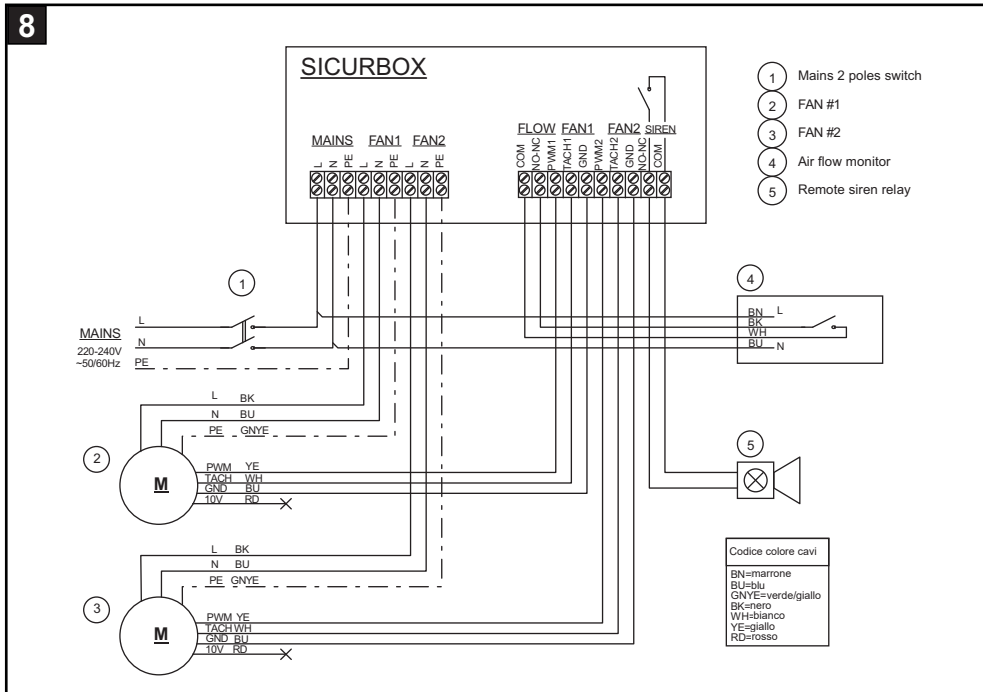


## Collegamenti elettrici





Collegamento con Sicurbox (Fig.8)

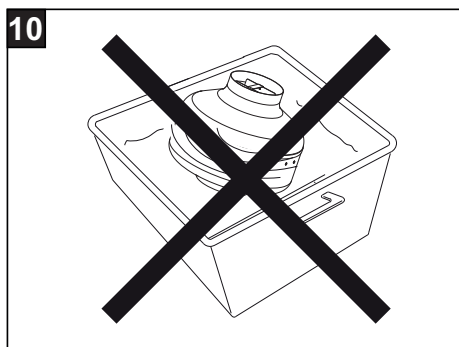
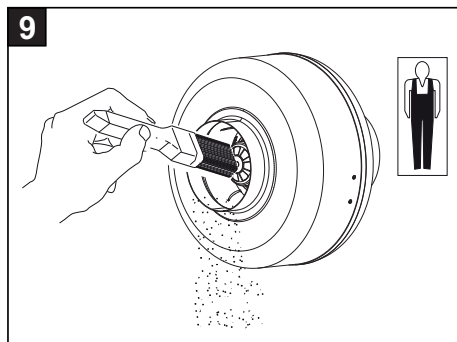
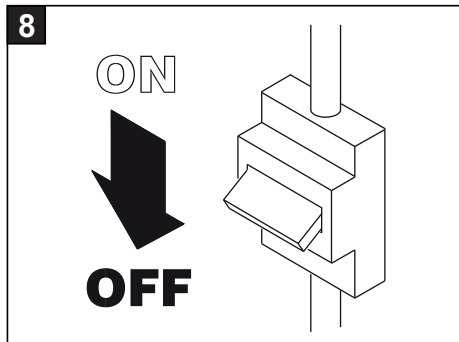


## Funzionamento

L'apparecchio ha un funzionamento in continuo e consente due velocità di ventilazione diverse su due motoventilatori in serie. Il funzionamento dell'apparecchio consente di aspirare il radon dai locali, specialmente quelli interrati o a contatto col terreno, fonte principale dell'emissione del gas.

Tutte le funzioni dell'apparecchio possono essere controllate da un pannello comandi remoto opzionale a connessione filare, dotato di display LCD predisposto per l'installazione a parete e racchiuso in un box dotato di serratura (Sicurbox: vedere il relativo libretto istruzioni).

## Manutenzione/pulizia



## Smaltimento

Questo prodotto è conforme alla Direttiva 2012/19/UE riguardante la gestione dei rifiuti di apparecchiature elettriche ed elettroniche (RAEE).

Il simbolo del cassonetto barrato riportato sull'apparecchio indica che il prodotto, alla fine della propria vita utile, deve essere conferito ad una impresa specializzata sia per il trasporto che per il trattamento. Tale impresa si occuperà dello smaltimento dei diversi materiali che compongono il prodotto ed il loro successivo corretto riciclaggio.



In alternativa, il produttore dell'apparecchio è tenuto al ritiro del prodotto da smaltire a fronte dell'acquisto di un apparecchio equivalente.

## General information

### Description of the symbols

#### Obligation



Generic obligation



Reading the instructions is mandatory



Turn off the power is mandatory



It is mandatory to make sure of the earth connection



Contact a professionally qualified electrician

#### Prohibition



Generic prohibition

#### Danger



Generic danger



The device emits UV-C radiation

### Purpose of the manual

This manual contains information on the use and maintenance of the appliance and provides useful information for the correct use of the appliance.



Before installing and using the appliance, read the warnings in this manual carefully

Vortice cannot assume any responsibility for damage to property or personal injury resulting from failure to abide by the instructions given in this booklet.

Following these instructions will ensure a long service life and overall electrical and mechanical reliability. Keep this instruction booklet in a safe place. Do not make modifications to this manual.

## Product description

CA-RM ES and CA-RM RF ES (hereinafter referred to as 'the device') are duct fans specifically designed for the mitigation of radon gas concentrations in buildings.

### Models

- CA-RM 100 ES, CA-RM 125 ES, CA-RM 150 ES, CA-RM 160 ES, CA-RM 200 ES: duct versions, with IP47 protection rating, suitable for installation in underground manholes subject to flooding;

**to guarantee the degree of protection IP47 it is necessary to use the accessory kits KIT FSG + connectors listed in the Accessories table, with reference to models 20210 - 20211 - 20212 - 20213 - 20214;**

- CA-RM 150 RF ES, CA-RM 160 RF ES, CA-RM 200 RF ES: roof-mounted versions, with IP45 protection rating.

The motor fans that equip all models are EC type to guarantee low consumption, compatible with continuous operation.

All models are without electrical connection boxes. The power and signal cables come out directly from the enclosures through suitable devices to ensure the necessary water resistance. The connections to the electrical mains are made inside a special control unit, VORT SICURBOX, separate from the product, (optional: see ACCESSORIES Table) which houses the systems for monitoring correct operation of the device (see fig.7 for details on the control unit). The perfect sealing of the enclosures and connections to the extraction and supply piping prevents the risk of radioactive gas diffusion.

A flow switch (optional: see ACCESSORIES Table), only associable for SICURBOX, placed inside a section of pipe, placed on the axis of the duct (not inside the manhole), allows monitoring of any possible presence of obstructions, which could be the cause of inadequate ventilation.

Two rubber couplings on the supply and suction lines (optional: see ACCESSORIES Table) ensure perfect watertightness of the connection between the device and the piping.

A siren (optional: code see ACCESSORIES Table), installed remotely, allows the system to signal malfunctions, such as lack of flow inside the piping (if the flow switch is present) and a motor stop.

## ACCESSORIES

COD	DESCR
20204	VORT SICURBOX (control unit)
20210	KIT FSG 100 (coupling $\varnothing$ 100 mm) + connectors STEAB PAGURO 5695/1,5633/6
20211	KIT FSG 125 (coupling $\varnothing$ 125 mm) + connectors STEAB PAGURO 5695/1,5633/6
20212	KIT FSG 150 (coupling $\varnothing$ 150 mm) + connectors STEAB PAGURO 5695/1,5633/6
20213	KIT FSG 160 (coupling $\varnothing$ 160 mm) + connectors STEAB PAGURO 5695/1,5633/6
20214	KIT FSG 200 (coupling $\varnothing$ 200 mm) + connectors STEAB PAGURO 5695/1,5633/6
20215	KIT FSG -FLS 100 (coupling+flow switch $\varnothing$ 100 mm)
20216	KIT FSG -FLS 125 (coupling+flow switch $\varnothing$ 125 mm)
20217	KIT FSG -FLS 150 (coupling+flow switch $\varnothing$ 150 mm)
20218	KIT FSG -FLS 160 (coupling+flow switch $\varnothing$ 160 mm)
20219	KIT FSG -FLS 200 (coupling+flow switch $\varnothing$ 200 mm)
20223	KIT PZT-SU 55X55 $\varnothing$ 100-125 (plastic manhole, mod 100,125)
20224	KIT PZT-SU 55x55 $\varnothing$ 150-160-200 (plastic manhole, mod 150,160, 200)

## Compliance

- This appliance can be used by children aged from 8 years and above and persons with reduced physical, sensory or mental capabilities or lack of experience and knowledge if they have been given supervision or instruction concerning use of the appliance in a safe way and understand the hazards involved. Children shall not play with the appliance. Cleaning and user maintenance shall not be made by children without supervision.
- These appliances are designed for use in residential and commercial properties.
- The electrical system to which the product is connected must be in compliance with applicable regulations.
- An omnipolar switch with a contact opening distance of 3 mm or higher should be provided for installation, enabling complete disconnection under overvoltage category III conditions.
- Any kind of modification shall be considered as product tampering and shall nullify the relative warranty.
- If the power cord becomes damaged, it must be replaced by the manufacturer or its technical assistance service, or in any case by a person with similar qualifications, in order to prevent any risk.



Vortice Spa, as manufacturer of CA-RM ES, declares under its sole responsibility that the appliance complies with the following standards and directives:

Motor

The motors are in compliance with standard EN 60335-1 and regulation 327/2011.

General directives

As an electrical device with integrated electronic control, the device also complies with the directives to meet the requirements of the CE marking.

2014/35/EU Low voltage

Machinery Directive 2006/42/EC

Electromagnetic Compatibility Directive 2014/30/EU.

## Safety/Warnings



- After removing the appliance from its packaging, ensure that it is complete and undamaged. If in doubt contact an authorised Vortice service centre. Do not leave packaging within the reach of children or differently able persons.
- Store the appliance out of the reach of children and disabled persons if you decide to disconnect it from the power supply and use it no more.
- If the appliance malfunctions and/or develops a fault, contact Vortice immediately. Ensure that only genuine original Vortice spares are used for any repairs.
- The electrical power supply/socket to which the appliance is to be connected must be able to provide the maximum electrical power required by the appliance. If it cannot do so, arrange for a qualified electrician to make the necessary modifications.
- The electrical specifications correspond to the ones on the rating label.
- The appliance must be correctly connected to an earth system.



- Do not use this appliance for functions other than those described in this booklet.
- Do not make modifications of any kind to this appliance.

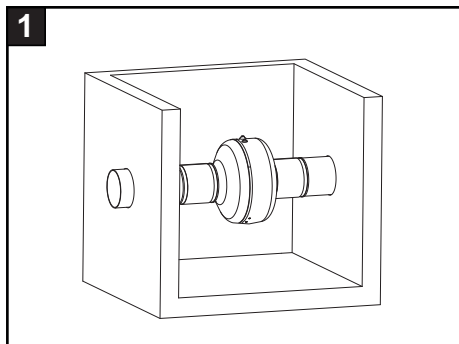


- Certain fundamental rules must be observed when using any electrical appliance:
  - never touch appliances with wet or damp hands;
  - never touch appliances while barefoot;
  - do not allow the unit to be operated by unsupervised children or disabled persons.
- Should the appliance be dropped or suffer a heavy blow, have it checked immediately by Vortice.

## Typical applications

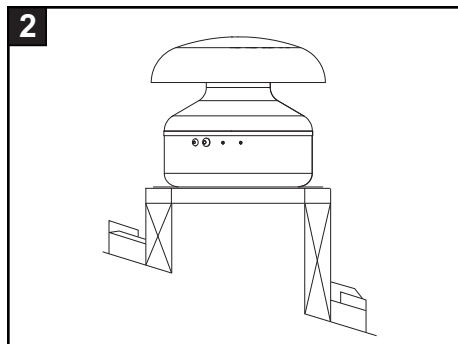
The CA-RM ES models, designed for installation inside ducts thanks to their high degree of protection against water (IP47), are compatible with installation in underground manholes subject to flooding.

Fig.1



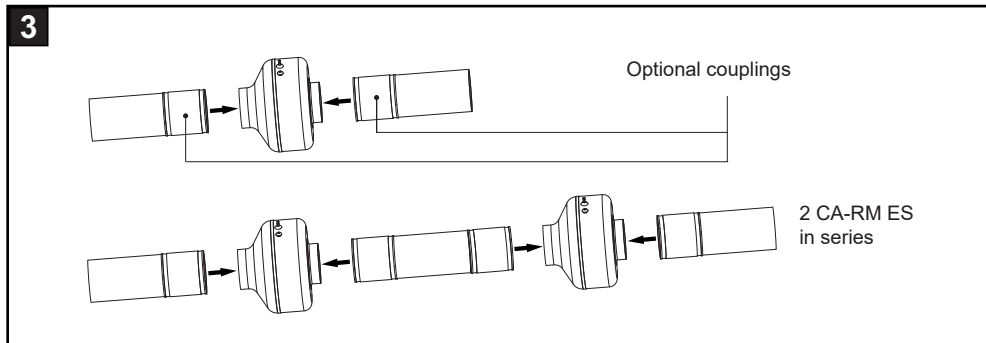
The CA-RM RF ES models, designed for outdoor installation (IP45 water protection), on roofs or at the end of vertical ventilation ducts, are equipped with a rain canopy.

Fig. 2



## Installation

CA-RM ES models



### ATTENTION

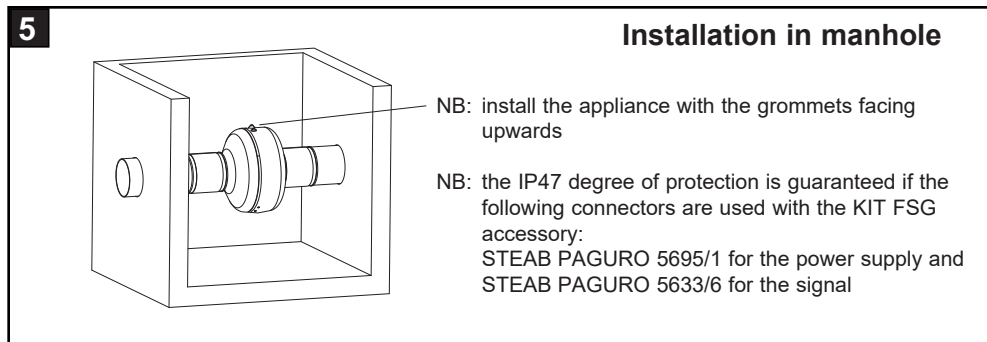
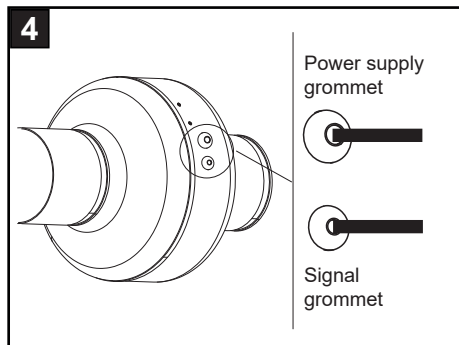
The screws of the hose clamps for tightening the optional rubber sleeves (Fig.3: X) must be tightened in accordance with the following parameters:

-Thread diameter: 6 mm;

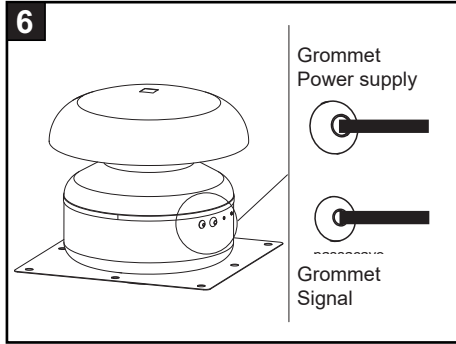
-Torque: 2.5 Nm;

If a dynamometric tool is not available, proceed as follows:

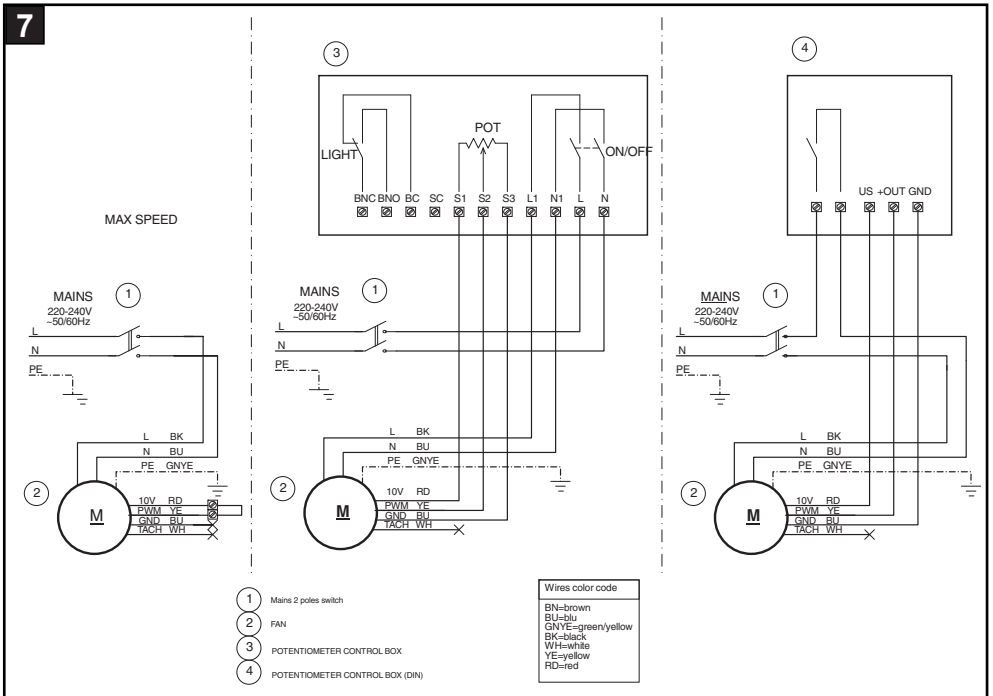
Tighten the 6 mm screw to the end of its travel; after this operation, provide additional safety tightening, not exceeding 1/4 turn.



CA-RM RF ES models (Fig. 6)

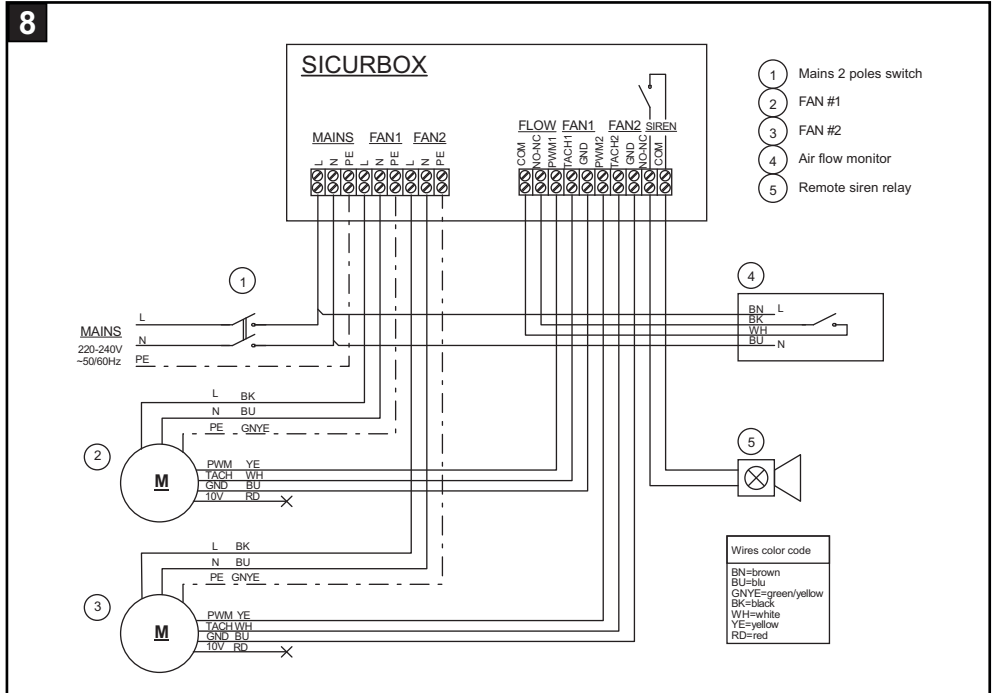


## Electrical connections





Connection with Sicurbox (Fig. 8)

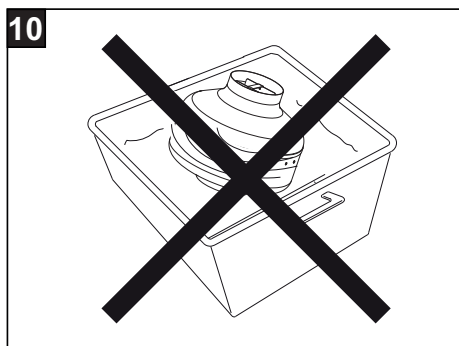
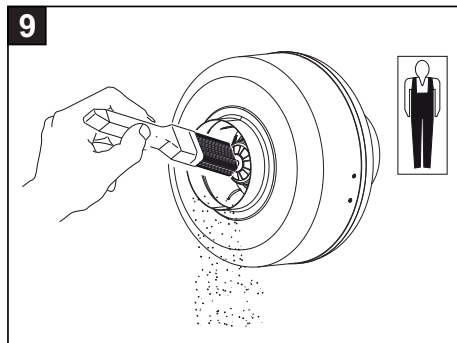
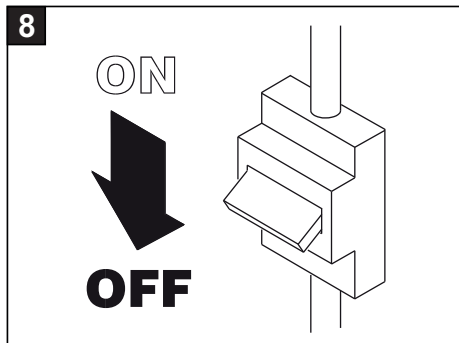


## Operation

The device operates continuously and allows two different ventilation speeds on two motorised fans in series. Device operation allows radon to be extracted from rooms, especially those underground or in contact with the ground, the main source of gas emission.

All device functions can be controlled by an optional wired remote control panel with an LCD display designed for wall installation and enclosed in a lockable box (Sicurbox: see the relative instructions manual).

## Maintenance/cleaning



## Disposal

This product complies with Directive 2012/19/EU on the management of waste electrical and electronic equipment (WEEE).

The crossed-out wheeled bin symbol on the appliance indicates that, at the end of its useful life, the product must be taken to a specialised company for transport and treatment. This company will take care of the disposal of the various materials making up the product and their subsequent proper recycling.



Alternatively, the manufacturer of the appliance is obliged to take back the product to be disposed of in exchange for the purchase of an equivalent appliance.

## Informations générales

### Description des symboles utilisés dans le manuel

#### Obligation



Obligation générique



Il est obligatoire de lire les instructions



Il est obligatoire de couper l'alimentation



Il est obligatoire de s'assurer de la connexion à la terre



Contacteur du personnel professionnellement qualifié

#### Interdiction



Interdiction générique

#### Danger



Danger générique

### Objet du manuel

Ce manuel contient des informations sur l'utilisation et l'entretien corrects de l'appareil.



Avant d'utiliser le produit, lire attentivement les instructions contenues dans cette notice

La société Vortice ne pourra être tenue pour responsable des dommages éventuels causés aux personnes ou aux choses par suite du non-respect des instructions ci-dessous.

Le respect de toutes les indications reportées dans ce livret garantira une longue durée de vie ainsi que la fiabilité électrique et mécanique de l'appareil. Conserver toujours ce livret d'instructions. Ne modifiez ni ne supprimez aucune partie du manuel.

## Description du produit

CA-RM ES et CA-RM RF ES (ci-dessous « l'appareil ») sont des ventilateurs de conduite spécialement conçus pour diminuer les concentrations en gaz radon dans les bâtiments.

### Modèles

- CA-RM 100 ES, CA-RM 125 ES, CA-RM 150 ES, CA-RM 160 ES, CA-RM 200 ES : versions de conduite, avec un degré de protection IP47, prévus pour être installés dans des puits sous-terrain à risque d'inondation;

**pour garantir le degré de protection IP47, il est nécessaire d'utiliser les kits d'accessoires KIT FSG + connecteurs répertoriés dans le tableau Accessoires, en référence aux modèles 20210 - 20211 - 20212 - 20213 - 20214;**

- CA-RM 150 RF ES, CA-RM 160 RF ES, CA-RM 200 RF ES: versions de toit, avec un degré de protection IP45. Les motoventilateurs qui équipent tous les modèles sont du type EC, pour garantir des consommations faibles, compatibles avec un fonctionnement continu.

Tous les modèles sont prévus sans boîte de connexion électrique. Les câbles d'alimentation et le signal sortent directement des enveloppes grâce à des dispositifs permettant de garantir l'étanchéité à l'eau nécessaire; les branchements au réseau électrique sont réalisés à l'intérieur d'une unité de contrôle appropriée, VORT SICURBOX, séparée du produit (en option, voir tableau ACCESSOIRES), qui accueille les systèmes de surveillance du fonctionnement correct de l'appareil (voir fig.7 pour les détails sur la Unité de contrôle); l'étanchéité parfaite des enveloppes et des connexions aux tuyauteries d'extraction e d'arrivée conjure les risques de diffusion de gaz radioactif.

Un fluxostat (en option, voir tableau ACCESSOIRES), associable seulement pour le VORT SICURBOX, placé à l'intérieur d'un tronçon de tube, placé dans l'axe de la conduite (pas à l'intérieur du puits), permet de surveiller l'éventuelle présence d'obstructions, cause possible d'une ventilation inappropriée.

Deux manchons en caoutchouc, en arrivée et aspiration (en option, voir tableau ACCESSOIRES) garantissent une étanchéité parfaite du branchement entre l'appareil et la tuyauterie.

### ACCESSOIRES

COD	DESCR
20204	VORT SICURBOX (unité de contrôle)
20210	KIT FSG 100 (manchon Ø 100 mm) + connecteurs STEAB PAGURO 5695/1,5633/6
20211	KIT FSG 125 (manchon Ø 125 mm) + connecteurs STEAB PAGURO 5695/1,5633/6
20212	KIT FSG 150 (manchon Ø 150 mm) + connecteurs STEAB PAGURO 5695/1,5633/6
20213	KIT FSG 160 (manchon Ø 160 mm) + connecteurs STEAB PAGURO 5695/1,5633/6
20214	KIT FSG 200 (manchon Ø 200 mm) + connecteurs STEAB PAGURO 5695/1,5633/6
20215	KIT FSG -FLS 100 (manchon+fluxostat Ø 100 mm)
20216	KIT FSG -FLS 125 (manchon+fluxostat Ø 125 mm)
20217	KIT FSG -FLS 150 (manchon+fluxostat Ø 150 mm)
20218	KIT FSG -FLS 160 (manchon+fluxostat Ø 160 mm)
20219	KIT FSG -FLS 200 (manchon+fluxostat Ø 200 mm)
20223	KIT PZT-SU 55X55 Ø100-125 (puit de plastique, mod 100,125)
20224	KIT PZT-SU 55x55 Ø150-160-200 (puit de plastique, mod 150,160, 200)

## Conformité d'utilisation

- Cet appareil peut être utilisé par des enfants âgés de plus de 8 ans et des personnes porteuses d'un handicap physique, sensoriel ou mental, ou encore sans expériences ou connaissances spécifiques, à condition de travailler sous supervision ou après avoir reçu les instructions d'utilisation de l'appareil en toute sécurité, et après en avoir parfaitement compris les dangers. Les enfants ne doivent pas jouer avec l'appareil. Le nettoyage et l'entretien réservés à l'utilisateur ne doivent pas être effectués par des enfants sans surveillance.
- Ces appareils ont été conçus pour un usage domestique et commercial.
- L'installation électrique à laquelle le produit est raccordé doit être conforme aux normes en vigueur.
- Pour l'installation, prévoir un interrupteur unipolaire ayant une distance d'ouverture des contacts égale ou supérieure à 3 mm, qui permette la déconnexion complète dans les conditions de catégorie de surtension III.
- Toute sorte de modification est considérée comme une manipulation du produit et annule la garantie correspondante.
- Si le câble d'alimentation est endommagé, il doit être remplacé par le fabricant ou par son service d'assistance technique, ou par une personne ayant la qualification requise, afin d'éviter tout risque.



Vortice Spa, en qualité de producteur de CA-RM ES, déclare sous sa propre responsabilité exclusive que l'appareil est conforme aux normes et directives suivantes:

Moteur

Les moteurs sont conformes à la norme EN 60335-1 et au règlement 327/2011.

Directives générales

Étant un dispositif électrique avec un contrôle électronique intégré, l'appareil est de plus conforme aux directives pour satisfaire les exigences du marquage CE.

2014/35/UE Basse tension

Directive machine 2006/42/CE

Compatibilité électromagnétique 2014/30/UE.

## Sécurité/Avertissements



- Après avoir extrait le produit de son emballage, s'assurer de son intégrité; en cas de doute, contacter un professionnel qualifié ou un Centre Assistance technique autorisé Vortice. Ne pas laisser de parties de l'emballage à la portée des enfants ou de personnes souffrant d'un handicap.
- Ranger l'appareil hors de portée des enfants et de personnes souffrant d'un handicap, à partir du moment où l'on décide de le débrancher et de ne plus l'utiliser.
- En cas de dysfonctionnement et/ou panne de l'appareil, contacter immédiatement un Centre Assistance technique autorisé Vortice et faire la demande, en cas de réparation éventuelle, de pièces de rechange originales Vortice.
- Raccorder l'appareil au réseau d'alimentation/prise électrique seulement si le débit de l'installation/prise est adapté à sa puissance maximale. Dans le cas contraire, contacter immédiatement un professionnel qualifié.
- Les données du réseau électrique doivent être conformes avec les données indiquées sur la plaque signalétique située sur le côté de l'unité.
- L'appareil doit être correctement relié à un système de mise à la terre



- Ne pas utiliser l'appareil pour une fonction différente que celle exposée dans ce livret.
- N'apporter aucune modification qu'il soit à l'appareil.

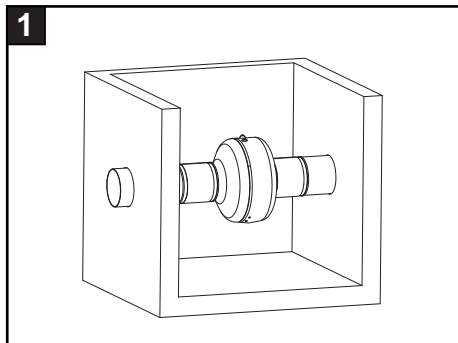


- L'utilisation de n'importe quel appareil électrique implique de se conformer à certaines règles fondamentales, parmi lesquelles:
  - ne pas le toucher avec les mains mouillées ou humides;
  - ne pas le toucher avec les pieds nus;
  - ne pas permettre l'utilisation de l'appareil par des enfants ou des personnes souffrant d'un handicap sans surveillance.
- Si le produit tombe ou s'il est soumis à des chocs importants, le faire contrôler immédiatement par un Centre Assistance Technique autorisé Vortice.

## Applications typiques

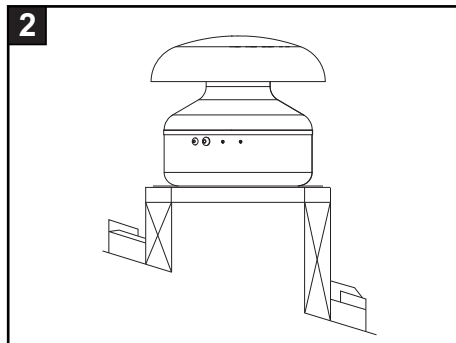
Les modèles CA-RM ES, étudiés pour être installés à l'intérieur de conduites, grâce au degré élevé de protection de l'eau (IP47), sont compatibles avec une installation dans des puits enterrés à risque d'inondation.

Fig. 1



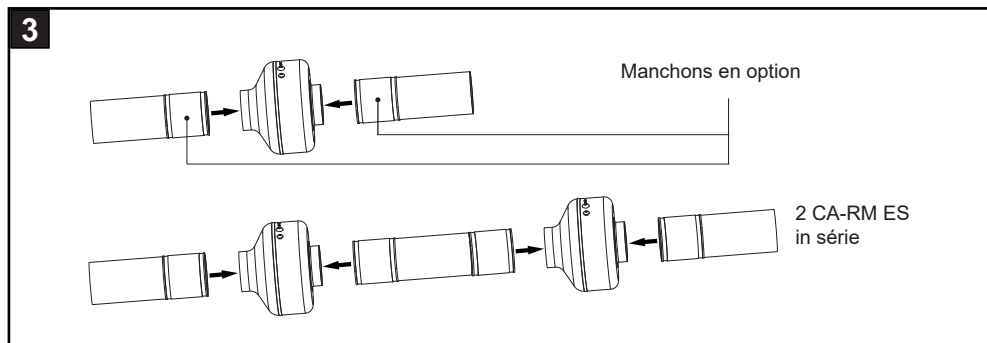
Les modèles CA-RM RF ES, étudiés pour être installés en plein air (degré de protection à l'eau IP45), sur toit ou à l'extrémité de conduites d'aération verticale, sont équipés de toit parapluie.

Fig. 2



## Installation

Modèles CA-RM ES

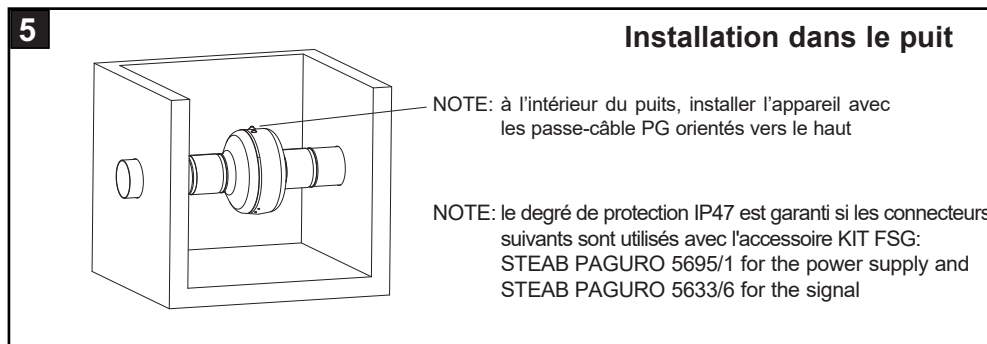
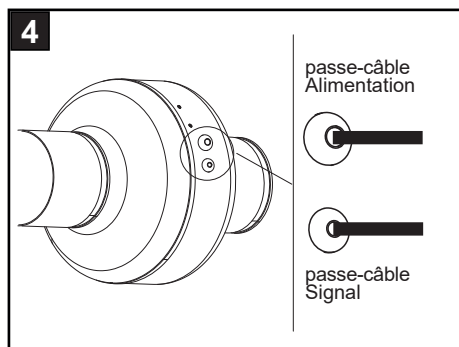


### ATTENTION

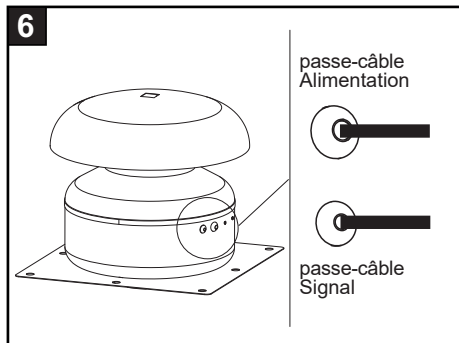
les vis des colliers de serrage pour le serrage des manchons en caoutchouc en option (Fig.3 : X) doivent être serrés en accord avec les paramètres suivants :

- diamètre filetage : 6 mm ;
- couple de tension : 2,5 Nm ;

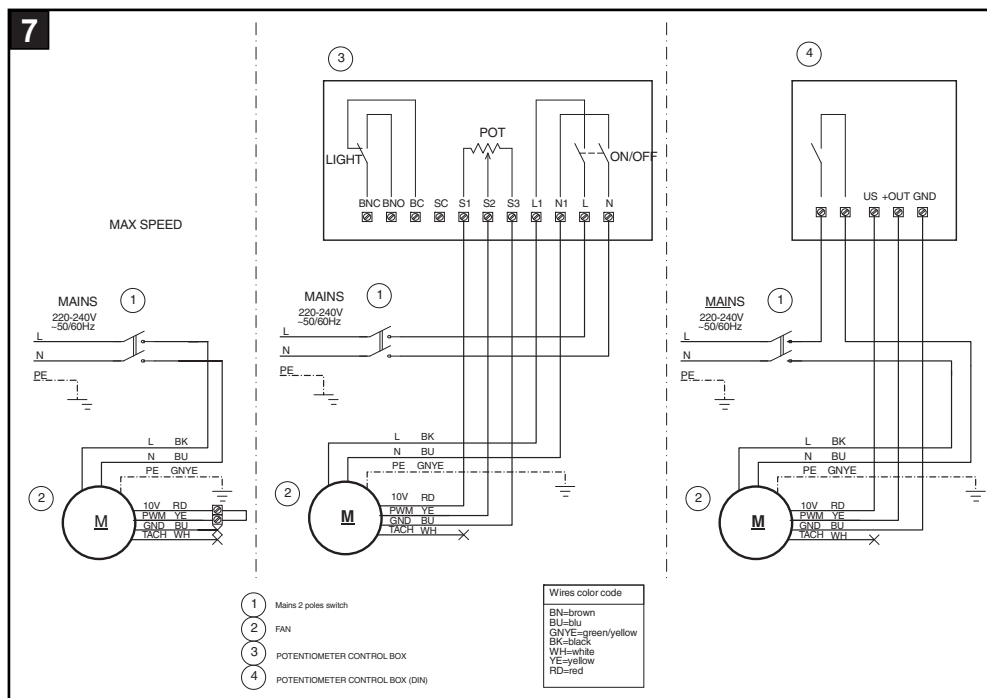
En l'absence d'un outil dynamométrique, continuer de la manière suivante : serrer jusqu'au fin de course la vis de 6 mm ; une fois cette opération terminée, continuer avec un serrage supplémentaire de sécurité ne dépassant pas le 1/4 de tour.



Modèles CA-RM RF ES Fig. 6

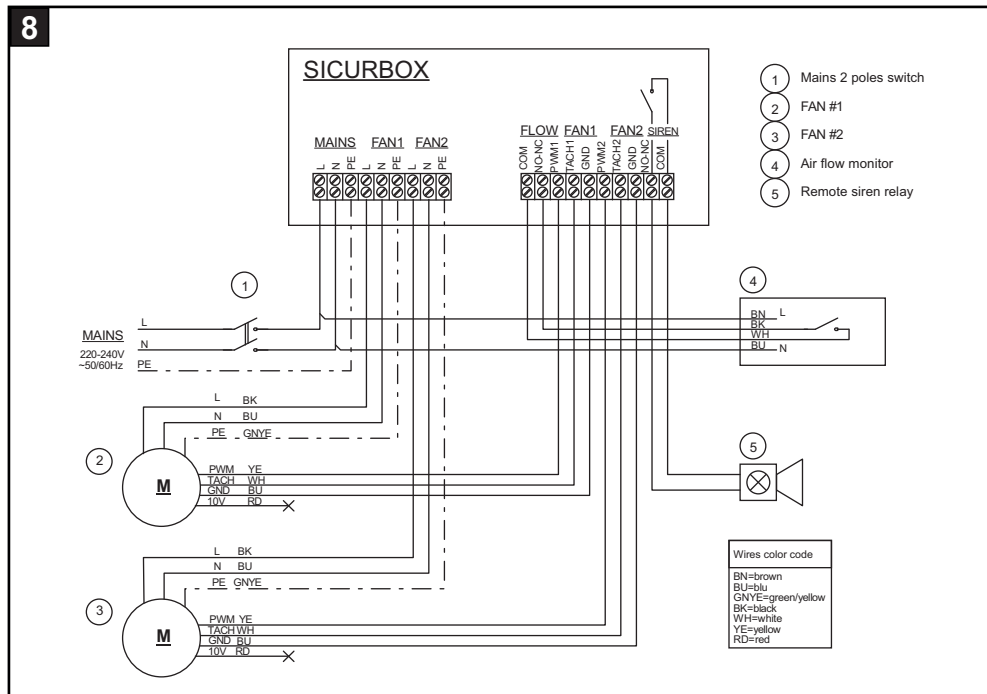


## Branchements électriques





Branchement avec Sicurbox (Fig. 8)

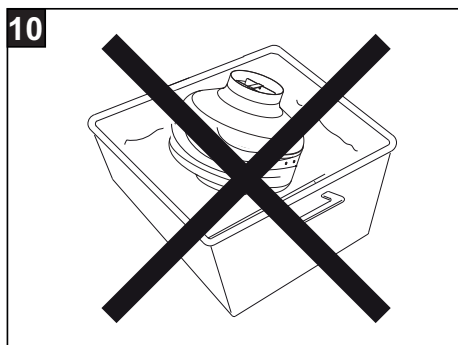
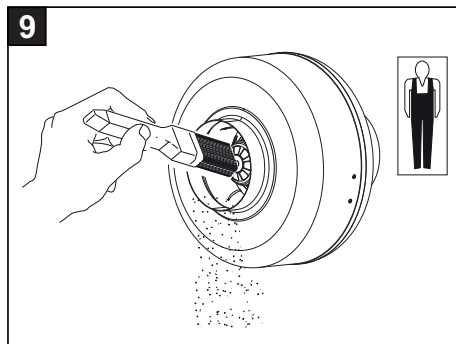
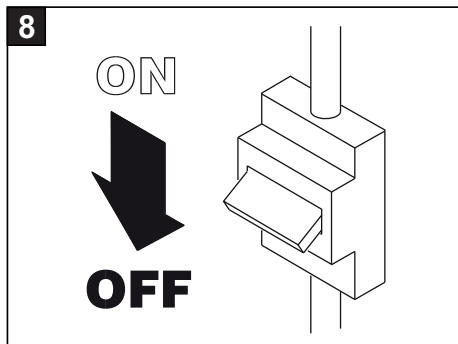


## Fonctionnement

L'appareil a un fonctionnement en continu et présente deux vitesses de ventilation différentes sur deux motoventilateurs en série. Le fonctionnement de l'appareil permet d'aspirer le radon des pièces, en particulier celles enterrées ou en contact avec le terrain, source principale de l'émission du gaz.

Toutes les fonctions de l'appareil peuvent être contrôlées depuis un panneau de commandes à distance en option à connexion filaire, équipé d'un écran LCD prévu pour une installation murale et inséré dans une boîte équipée de serrure (Sicurbox : voir le livre d'instructions correspondant).

## Entretien/nettoyage



## Élimination

Ce produit est conforme à la Directive 2012/19/UE relative à la gestion des déchets des équipements électriques et électroniques (DEEE).

Le symbole de la poubelle barrée qui se trouve sur l'équipement indique que le produit, à la fin de sa vie utile, doit être remis à une entreprise spécialisée aussi bien pour le transport que pour le traitement. Cette entreprise s'occupera de l'élimination des différents matériaux qui composent le produit et leur correct recyclage.



Comme alternative, le producteur de l'équipement est tenu au retrait du produit à éliminer lors de l'achat d'un équipement équivalent.

## Allgemeine Informationen

### Beschreibung der im Handbuch verwendeten Symbole

#### Verpflichtung



Allgemeine Verpflichtung



Es ist obligatorisch, die Anweisungen zu lesen



Es ist obligatorisch, die Stromversorgung zu unterbrechen



Es ist obligatorisch, die Erdung sicherzustellen



Wenden Sie sich an professionell qualifiziertes Personal

#### Verbot



Allgemeines Verbot

#### Gefahr



Allgemeine Gefahr

### Zweck des Handbuchs

Dieses Handbuch enthält Informationen zur korrekten Verwendung und Wartung des Geräts.



Vor Installation und Anschluss dieses Produkts müssen die vorliegenden Anleitungen aufmerksam durchgelesen werden.

Vortice Spa kann nicht für Personen- oder Sachschäden zur Verantwortung gezogen werden, die auf eine Nichtbeachtung der Hinweise in dieser Betriebsanleitung zurückzuführen sind. Befolgen Sie alle Anweisungen, um eine lange Lebensdauer sowie die elektrische und mechanische Zuverlässigkeit des Geräts zu gewährleisten. Diese Betriebsanleitung ist gut aufzubewahren. Ändern oder löschen Sie keine Teile dieses Handbuchs.

## Produktbeschreibung

Der CA-RM ES und der CA-RM RF ES (im Folgenden als "das Gerät" bezeichnet) sind Kanallüfter, die speziell für die Verringerung der Radongaskonzentration in Gebäuden entwickelt wurden.

### Modelle

- CA-RM 100 ES, CA-RM 125 ES, CA-RM 150 ES, CA-RM 160 ES, CA-RM 200 ES: Kanalversionen mit Schutzart IP47, geeignet für die Installation in überflutungsgefährdeten Gruben;

**Um die Schutzart IP47 zu gewährleisten, müssen die Zubehörsätze KIT FSG + Steckverbinder verwendet werden, die in der Zubehörtabelle aufgeführt sind, bezogen auf die Modelle 20210 - 20211 - 20212 - 20213 - 20214;**

- CA-RM 150 RF ES, CA-RM 160 RF ES, CA-RM 200 RF ES: Versionen für die Dachmontage, Schutzart IP45. Alle Modelle sind mit EC-Lüftern ausgestattet, die einen niedrigen Verbrauch garantieren und für den Dauerbetrieb geeignet sind.

Alle Modelle haben keine elektrischen Anschlusskästen. Die Strom- und Signalkabel treten direkt aus den Gehäusen aus, wobei geeignete Vorrichtungen die erforderliche Wasserdichtigkeit gewährleisten; die Anschlüsse an das Stromnetz erfolgen in einer speziellen, vom Produkt getrennten Steuereinheit VORT SICURBOX (optional, Siehe Tabelle ZUBEHÖR), in der die Systeme zur Überwachung des ordnungsgemäßen Betriebs des Geräts untergebracht sind (nähere Abb.7 zur Steuereinheit siehe unten); die perfekte Abdichtung der Gehäuse und der Anschlüsse an die Entnahme- und Förderleitungen verhindert das Risiko der Diffusion radioaktiver Gase.


Ein Strömungswächter (optional, Siehe Tabelle ZUBEHÖR), kann nur mit VORT SICURBOX in Verbindung gebracht werdender in einem Rohrabschnitt auf der Achse des Kanals (nicht im Schacht) angebracht ist, ermöglicht die Überwachung des möglichen Vorhandenseins von Verstopfungen, die mögliche Ursachen für eine unzureichende Belüftung sind.

Zwei Gummimanschetten an den Versorgungs- und Ansaugleitungen (optional, Siehe Tabelle ZUBEHÖR) garantieren eine perfekte Dichtheit der Verbindung zwischen Gerät und Rohrleitung.

### UBEHÖR

COD	DESCR
20204	VORT SICURBOX (Steuereinheit)
20210	KIT FSG 100 (Manschetten Ø 100 mm) + Verbinder STEAB PAGURO 5695/1,5633/6
20211	KIT FSG 125 (Manschetten Ø 125 mm) + Verbinder STEAB PAGURO 5695/1,5633/6
20212	KIT FSG 150 (Manschetten Ø 150 mm) + Verbinder STEAB PAGURO 5695/1,5633/6
20213	KIT FSG 160 (Manschetten Ø 160 mm) + Verbinder STEAB PAGURO 5695/1,5633/6
20214	KIT FSG 200 (Manschetten Ø 200 mm) + Verbinder STEAB PAGURO 5695/1,5633/6
20215	KIT FSG -FLS 100 (Manschetten+Strömungswächter Ø 100 mm)
20216	KIT FSG -FLS 125 (Manschetten+Strömungswächter Ø 125 mm)
20217	KIT FSG -FLS 150 (Manschetten+Strömungswächter Ø 150 mm)
20218	KIT FSG -FLS 160 (Manschetten+Strömungswächter Ø 160 mm)
20219	KIT FSG -FLS 200 (Manschetten+Strömungswächter Ø 200 mm)
20223	KIT PZT-SU 55X55 Ø100-125 (Plastikmannloch, mod 100,125)
20224	KIT PZT-SU 55X55 Ø150-160-200 (Plastikmannloch, mod 150,160, 200)

## Beachtung

- Dieses Gerät darf von Kindern ab 8 Jahren oder Personen mit eingeschränkten körperlichen, sensorischen oder geistigen Fähigkeiten oder mangelnder Erfahrung bzw. Kenntnis im Umgang mit Elektrogeräten nur unter der Aufsicht oder nach gründlicher Unterweisung und Überprüfung seitens einer für ihre Sicherheit verantwortlichen Person bedient werden. Kinder dürfen nicht mit dem Gerät spielen. Die durch den Anwender auszuführende Reinigung und Pflege des Geräts darf nicht von unbeaufsichtigten Kindern ausgeführt werden.
- Diese Geräte sind zur Verwendung im Haushalt und in gewerblichen Bereichen ausgelegt.
- Die Elektroanlage, an die das Produkt angeschlossen ist, muss den geltenden Vorschriften entsprechen.
- Für die Installation muss ein mehrpoliger Stecker angebracht sein, dessen Öffnungsabstand der Kontakte gleich oder über 3 mm ist, mit dem die vollständige Trennung unter Bedingungen der Überspannungskategorie III möglich ist.
- Jede Änderung gilt als unsachgemäßer Zugriff auf das Produkt und macht die Garantie ungültig.
- Wenn das Versorgungskabel beschädigt ist, muss es von Hersteller oder vom technischen Kundendienst oder von einer Person mit gleichartigen Qualifikationen ausgewechselt werden, um jedes Risiko auszuschließen. 

Vortice Spa, als Hersteller von CA-RM ES, erklärt unter seiner alleinigen Verantwortung, dass das Gerät mit den folgenden Normen und Richtlinien übereinstimmt:

Motor

Die Motoren entsprechen der EN 60335-1 und der Verordnung 327/2011.

Allgemeine Richtlinien

Als elektrisches Gerät mit integrierter elektronischer Steuerung entspricht das Gerät auch den Richtlinien zur Erfüllung der Anforderungen der CE-Kennzeichnung.

2014/35 / EU Niederspannung

Maschinenrichtlinie 2006/42 / EC

Elektromagnetische Verträglichkeit 2014/30 / EU

## Sicherheit/Warnungen



- Nach dem Auspacken die Unversehrtheit des Produkts überprüfen: Wenden sie sich bei Zweifeln unverzüglich an sachkundiges Personal oder an einen zugelassenen Kundendienst. Verpackungsteile für Kinder und Personen mit Behinderung unzugänglich aufbewahren.
- Das Gerät für Kinder und Menschen mit eingeschränkten körperlichen Fähigkeiten unerreichbar halten, wenn es vom Netzstrom abgetrennt und nicht mehr verwendet wird.
- Bei Betriebsstörung und/oder Gerätedefekt sich sofort an den Hersteller oder ein zugelassenes Kundendienst-Zentrum wenden und bei eventuell notwendiger Reparatur die Verwendung von Originalersatzteilen von Vortice verlangen.
- Schließen Sie das Gerät nur an ein Stromnetz/eine Steckdose an, wenn die Anlagenkapazität / -aufnahme der maximalen Leistungen angemessen ist. Wenden Sie sich andernfalls unverzüglich an einen Elektrofachmann
- Die Daten des Stromversorgungsnetzes müssen mit den Angaben auf dem Typenschild übereinstimmen.
- Das Gerät muss ordnungsgemäß an ein Erdungssystem angeschlossen werden.



- Verwenden Sie dieses Gerät nicht zu anderen Zwecken als den in diesem Handbuch beschriebenen.
- Änderungen an dem Gerät jedweder Art sind untersagt.

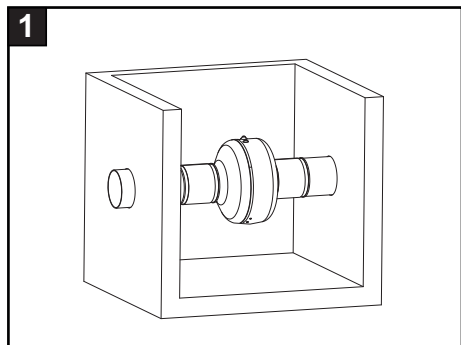


- Die Verwendung von Elektrogeräten impliziert die Beachtung einiger grundlegender Regeln, darunter:
  - nicht mit nassen oder feuchten Händen anfassen;
  - nicht mit nassen Füßen anfassen;
  - Kinder oder Personen mit Behinderungen ohne Aufsicht dürfen das Gerät nicht benutzen.
- Falls das Gerät herunterfällt oder schweren Stößen ausgesetzt ist, lassen Sie es umgehend in einem vertraglichen Vortice-Kundendienstzentrum überprüfen.

## Typische Anwendungen

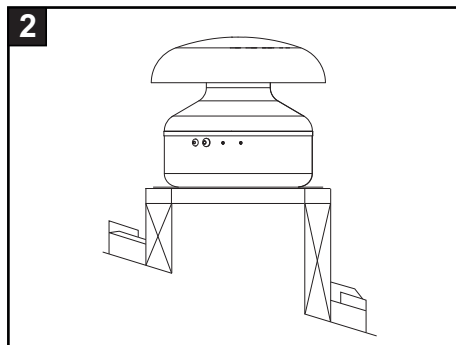
Die Modelle CA-RM ES, die für die Installation im Inneren von Kanälen konzipiert sind, können dank ihrer hohen Schutzart gegen Wasser (IP47) auch in überflutungsgefährdeten Schächten installiert werden.

Abb. 1



Die Modelle CA-RM RF ES, die für die Installation im Freien (Wasserschutzklasse IP45), auf Dächern oder am Ende von vertikalen Lüftungskanälen vorgesehen sind, sind mit einem Regendach ausgestattet.

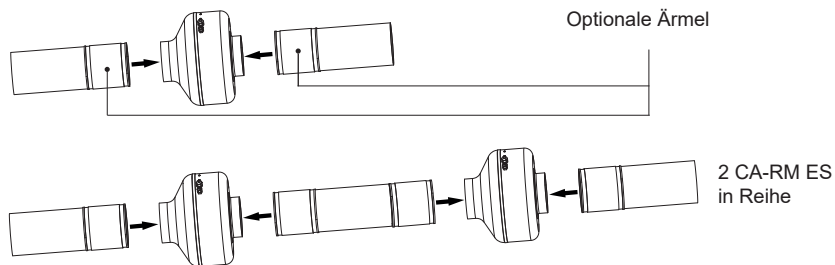
Abb. 2



## Installation

Modelle CA-RM ES

3



### ACHTUNG

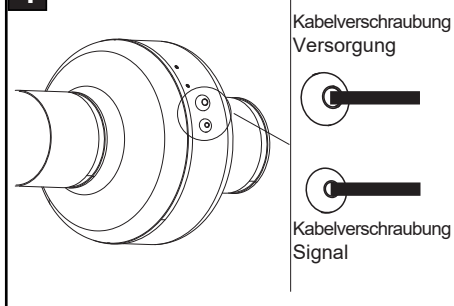
Die Schrauben der Schlauchschellen zum Festziehen der optionalen Gummimanschetten (Abb.3: X) müssen gemäß den folgenden Parametern angezogen werden:

- Gewindedurchmesser: 6 mm;
- Drehmoment: 2,5 Nm;

Wenn kein Drehmomentwerkzeug vorhanden ist, gehen Sie wie folgt vor:

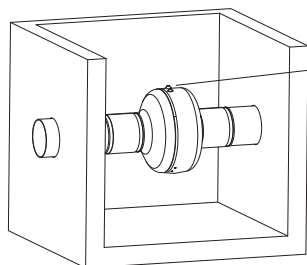
Ziehen Sie die 6mm-Schraube bis zum Ende ihres Hubs an; danach ziehen Sie sie zusätzlich sicherheitshalber um nicht mehr als  $\frac{1}{4}$  Umdrehung an.

4



5

### Installation in den Schacht

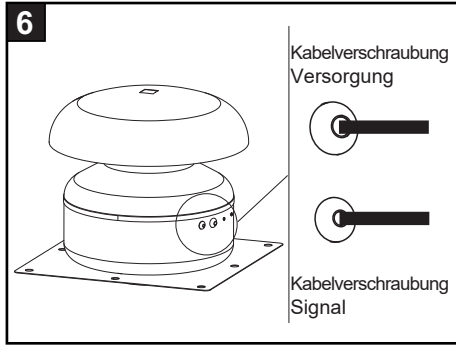


HINWEIS: Das Gerät so in den Schacht einbauen, dass die Kabelverschraubung nach oben zeigen.

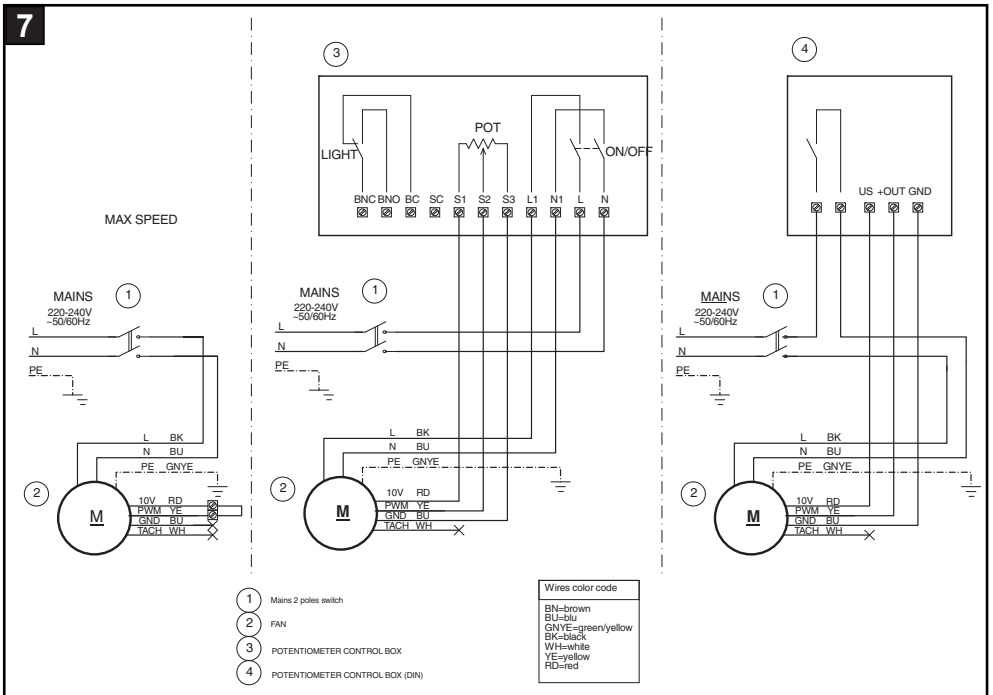
HINWEIS: Die Schutzart IP47 wird gewährleistet, wenn folgende Steckverbinder mit dem Zubehör KIT FSG verwendet werden:

STEAB PAGURO 5695/1 für das Versorgung und  
STEAB PAGURO 5633/6 für das Signal

Modelle CA-RM RF ES Abb. 6

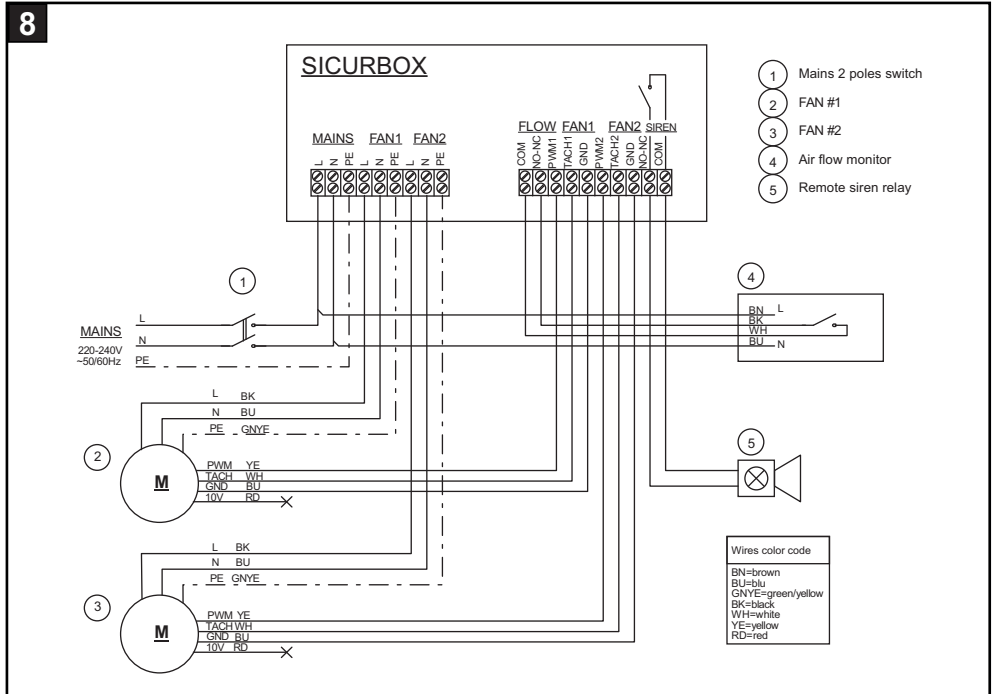


## Elektroanschlüsse





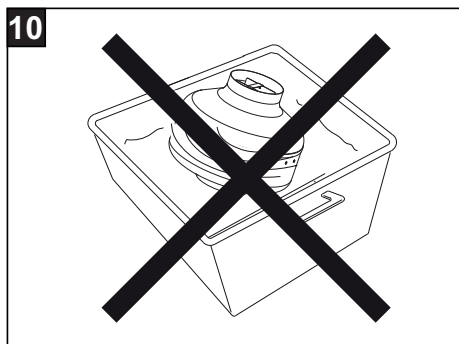
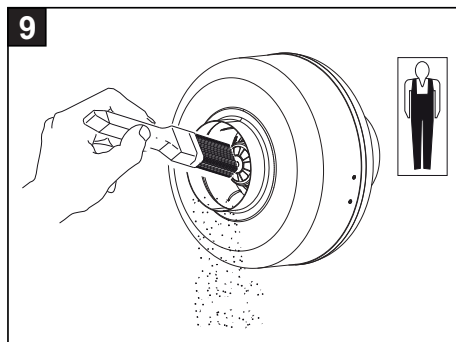
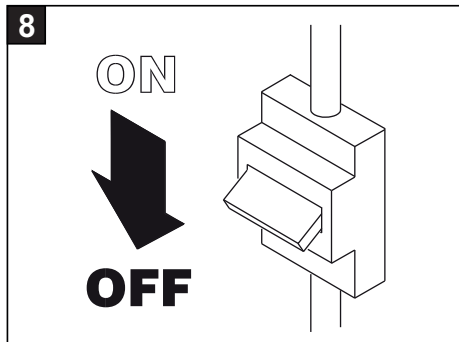
Anschluss mit Sicurbox (Abb.8)



## Betrieb

Das Gerät arbeitet im Dauerbetrieb und ermöglicht zwei unterschiedliche Lüftungsgeschwindigkeiten bei zwei in Reihe geschalteten Lüftern. Die Funktionsweise des Geräts ermöglicht die Absaugung von Radon aus Räumen, insbesondere aus unterirdischen oder erdberührten Räumen, der Hauptquelle der Gasemission. Alle Funktionen des Geräts können über eine optionale kabelgebundene Fernbedienung mit LCD-Display gesteuert werden, die für die Wandmontage vorgesehen ist und sich in einer abschließbaren Box befindet (Sicurbox: siehe die entsprechende Bedienungsanleitung).

## Wartung/Reinigung



## Entsorgung

Dieses Produkt entspricht der Richtlinie 2012/19/EU über die Entsorgung von Elektro- und Elektronik-Altgeräten (WEEE).

Das Symbol der durchgestrichenen Mülltonne auf dem Gerät weist darauf hin, dass das Produkt am Ende seiner Lebensdauer zum Transport und zur Behandlung zu einem Fachbetrieb gebracht werden muss. Dieses Unternehmen kümmert sich um die Entsorgung der verschiedenen Materialien, aus denen sich das Produkt zusammensetzt, und deren anschließendes korrektes Recycling.



Alternativ ist der Hersteller des Geräts verpflichtet, das zu entsorgende Produkt gegen den Kauf eines gleichwertigen Geräts zurückzunehmen.

## Información general

### Descripciones de los símbolos

#### Obligación



Obligación general



Es obligatorio leer las instrucciones



Es obligatorio desconectar la alimentación.



El aparato debe estar correctamente conectado a un sistema de tierra.



Póngase en contacto con personal cualificado profesionalmente.

#### Prohibiciones



Prohibiciones genérica

#### Peligro



Peligro genérico

### Propósito del manual

Este manual contiene información sobre el uso y mantenimiento correctos del aparato.



Antes de instalar y utilizar el producto, lea atentamente las instrucciones contenidas en este folleto.

Vortice no es responsable de los eventuales daños ocasionados a personas o cosas como resultado del incumplimiento de las indicaciones de este manual, las cuales garantizan la durabilidad y fiabilidad eléctrica y mecánica del aparato. Conservar este manual de instrucciones.

## Descripción del producto

CA-RM ES y CA-RM RF ES (en adelante «el aparato») son ventiladores de conducto específicamente diseñados para mitigar la concentración de gas radón en los edificios.

### Modelos

- CA-RM 100 ES, CA-RM 125 ES, CA-RM 150 ES, CA-RM 160 ES, CA-RM 200 ES: versiones de conducto, con grado de protección IP47, adecuados para su instalación en arquetas subterráneas susceptibles de inundación;

**para garantizar el grado de protección IP47 es necesario utilizar los kits de accesorios KIT FSG + conectores enumerados en la tabla de Accesorios, con referencia a los modelos 20210 - 20211 - 20212 - 20213 - 20214;**

- CA-RM 150 RF ES, CA-RM 160 RF ES, CA-RM 200 RF ES: versiones de techo, con grado de protección IP45.

Los motoventiladores instalados en todos los modelos son de tipo EC, para garantizar bajos consumos, compatibles con el funcionamiento continuo.

Todos los modelos carecen de cajas de conexión eléctrica. Los cables de alimentación y señal salen directamente de las carcasas a través de dispositivos apropiados para garantizar la necesaria estanqueidad al agua; las conexiones de la red eléctrica se realizan en el interior de la correspondiente unidad de control, CORT SICURBOX, separada del producto (opcional, ver tabla ACCESORIOS), que acoge los sistemas de monitorización del correcto funcionamiento del aparato (ver más adelante fig.7 para los detalles de la centralita); el perfecto sellado de las carcasas y de las conexiones a los tubos de extracción y de impulsión previene los riesgos de dispersión de gas radioactivo.

Un flujostato, (opcional, ver tabla ACCESORIOS) asociable solo para VORT SICURBOX, ubicado en el interior de un tramo de tubo, colocado en el eje del conducto (no en el interior de la arqueta), permite monitorizar la posible presencia de obstrucciones, posible causa de una inadecuada ventilación.

Dos manguitos de goma, en impulsión y aspiración (opcional, ver tabla ACCESORIOS) garantizan la perfecta estanqueidad de la conexión entre el aparato y los tubos.

### ACCESORIOS

COD	DESCR
20204	VORT SICURBOX (unidad de control)
20210	KIT FSG 100 (manguito Ø 100 mm) + conectores STEAB PAGURO 5695/1,5633/6
20211	KIT FSG 125 (manguito Ø 125 mm) + conectores STEAB PAGURO 5695/1,5633/6
20212	KIT FSG 150 (manguito Ø 150 mm) + conectores STEAB PAGURO 5695/1,5633/6
20213	KIT FSG 160 (manguito Ø 160 mm) + conectores STEAB PAGURO 5695/1,5633/6
20214	KIT FSG 200 (manguito Ø 200 mm) + conectores STEAB PAGURO 5695/1,5633/6
20215	KIT FSG -FLS 100 (manguito+flujostato Ø 100 mm)
20216	KIT FSG -FLS 125 (manguito+flujostato Ø 125 mm)
20217	KIT FSG -FLS 150 (manguito+flujostato Ø 150 mm)
20218	KIT FSG -FLS 160 (manguito+flujostato Ø 160 mm)
20219	KIT FSG -FLS 200 (manguito+flujostato Ø 200 mm)
20223	KIT PZT-SU 55X55 Ø100-125 (cabina de plástico, mod 100,125)
20224	KIT PZT-SU 55x55 Ø150-160-200 (cabina de plástico, mod 150,160, 200)

## Conformidad

- Este aparato puede ser utilizado por niños de no menos de 8 años de edad y por personas con capacidades físicas, sensoriales o mentales reducidas, o carentes de experiencia o del conocimiento necesario, pero sólo bajo vigilancia e instrucciones sobre el uso seguro y después de comprender bien los peligros inherentes. Los niños no deben jugar con el aparato. La limpieza y el mantenimiento del aparato deben ser efectuados por el usuario y no por niños sin vigilancia.
- Estos aparatos han sido diseñados para el uso en ambientes domésticos y comerciales.
- La instalación eléctrica a la cual se conecta el producto debe estar en conformidad con las normas vigentes.
- Para la instalación es necesario prever un interruptor omnipolar con una distancia de abertura de los contactos igual o superior a los 3 mm, que permita la desconexión total en las condiciones de la categoría de sobretensión III.
- Cualquier tipo de modificación se interpretará como una manipulación del aparato y producirá el cese de efectos de la garantía.
- Si el cable de alimentación está dañado debe ser reemplazado por el fabricante, o por una persona calificada, para prevenir cualquier riesgo.



Vortice Spa, en calidad de fabricante de CA-RM ES, declara bajo su única y exclusiva responsabilidad que el aparato es conforme a las siguientes normas y directivas:

Motor

Los motores son conformes a la norma EN 60335-1 y al reglamento 327/2011.

Directivas generales

Siendo un dispositivo eléctrico con control electrónico integrado, el aparato es así mismo conforme a las directivas destinadas a satisfacer los requisitos de marcado CE.

2014/35/UE Baja tensión

Directiva de Máquinas 2006/42/CE

Compatibilidad electromagnética 2014/30/UE

## Seguridad / advertencias



- Después de retirar el dispositivo de su embalaje, asegúrese de que esté completo y sin daños. En caso de duda contacte a un servicio autorizado de Vortice centrar. No deje el embalaje al alcance de niños o personas con habilidades diferentes.
- Guarde el aparato fuera del alcance de los niños y personas con discapacidad si decides desconectarlo de la fuente de alimentación y no la use más.
- Si el artefacto funciona mal y / o desarrolla una falla, póngase en contacto con Vortice inmediatamente. Asegúrate de que solo genuinos repuestos originales de Vortice se utilizan para cualquier refacción.
- El suministro / toma de corriente eléctrica al que el dispositivo debe ser conectado debe ser capaz de proporcionar la potencia eléctrica máxima requerida por el aparato. Si no puede hacerlo, haga arreglos para que un electricista para hacer las modificaciones necesarias.
- Los datos eléctricos de la red han de coincidir con los de la placa de datos.
- El aparato debe estar correctamente conectado a un sistema de puesta a tierra



- No use este dispositivo para funciones que no sean los descritos en este folleto.
- No haga modificaciones de ningún tipo a este aparato.

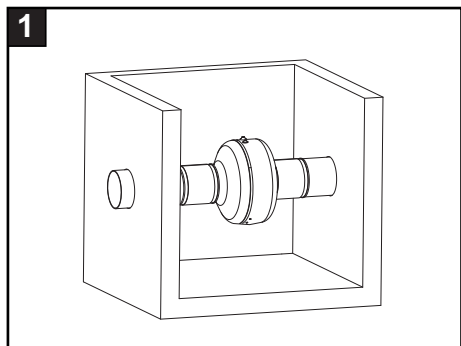


- Deben observarse ciertas reglas fundamentales cuando usando cualquier aparato eléctrico:
  - nunca toque los electrodomésticos con las manos mojadas o húmedas;
  - nunca toque los electrodomésticos mientras esté descalzo;
  - no permita que la unidad sea operada por niños no supervisados o personas discapacitadas.
- Si el artefacto se cae o sufre una fuerte soplar, haz que lo revise inmediatamente Vortice.

## Aplicaciones habituales

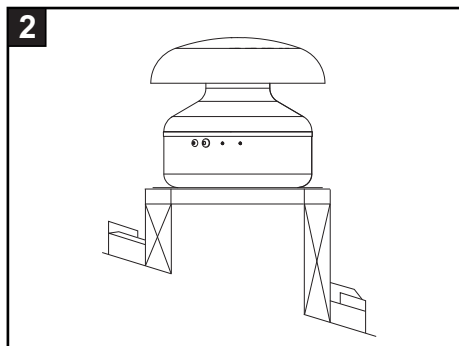
Los modelos CA-RM ES, estudiados para su instalación en el interior de conductos, gracias al elevado grado de protección del agua (IP47), son compatibles con la instalación en arquetas enterradas susceptibles de inundación.

Fig. 1



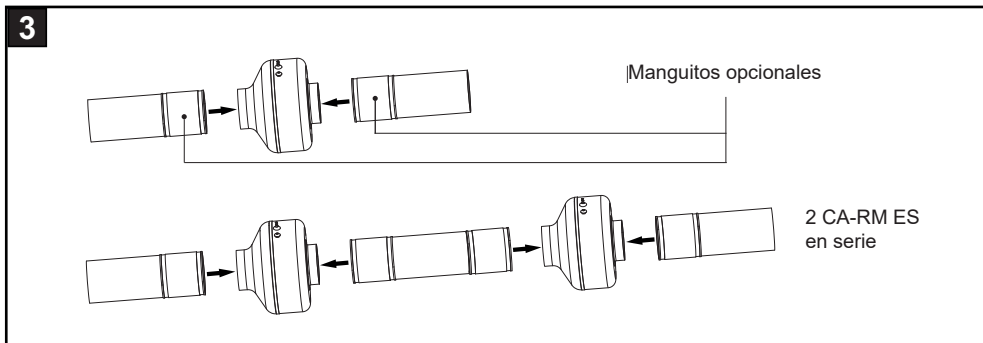
Los modelos CA-RM RF ES, estudiados para su instalación en exteriores (grado de protección del agua IP45), en el techo o en la extremidad de conductos de ventilación vertical, están equipados con cubierta contra la lluvia.

Fig. 2



## Instalación

Modelos CA-RM ES



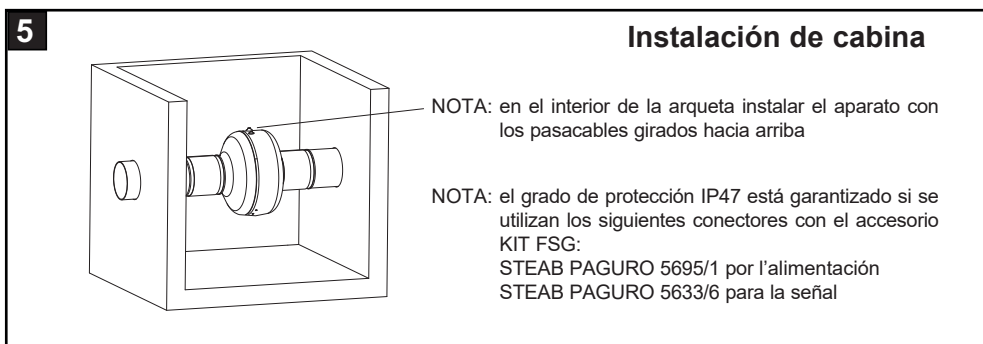
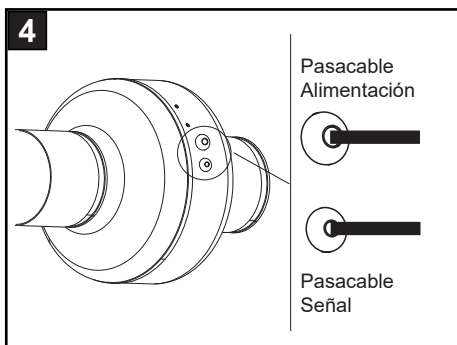
### ATENCIÓN

Los tornillos de las bridas abrazadera de tubo para el apriete de los manguitos de goma opcionales (Fig.3: X) se deben apretar en función de los siguientes parámetros:

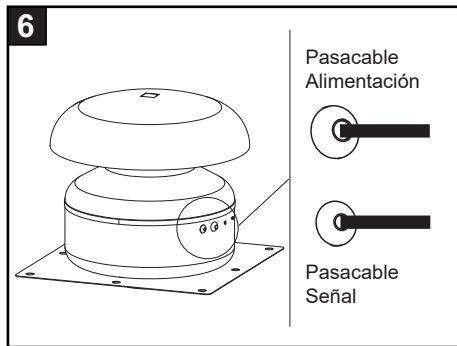
- diámetro de rosca: 6mm;
- par de torsión: 2,5 Nm;

De no contar con equipo dinamométrico proceder del siguiente modo:

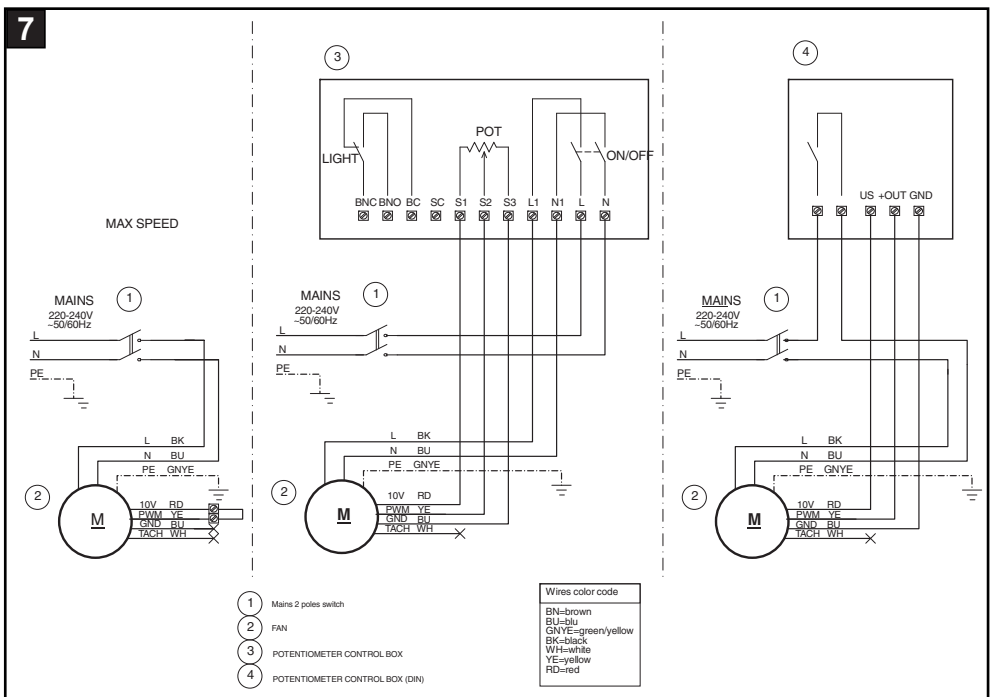
apretar hasta fin de recorrido el tornillo de 6mm; al finalizar dicha operación proceder a un apriete añadido de seguridad, no más de  $\frac{1}{4}$  de vuelta.



Modelos CA-RM RF ES. Fig. 6

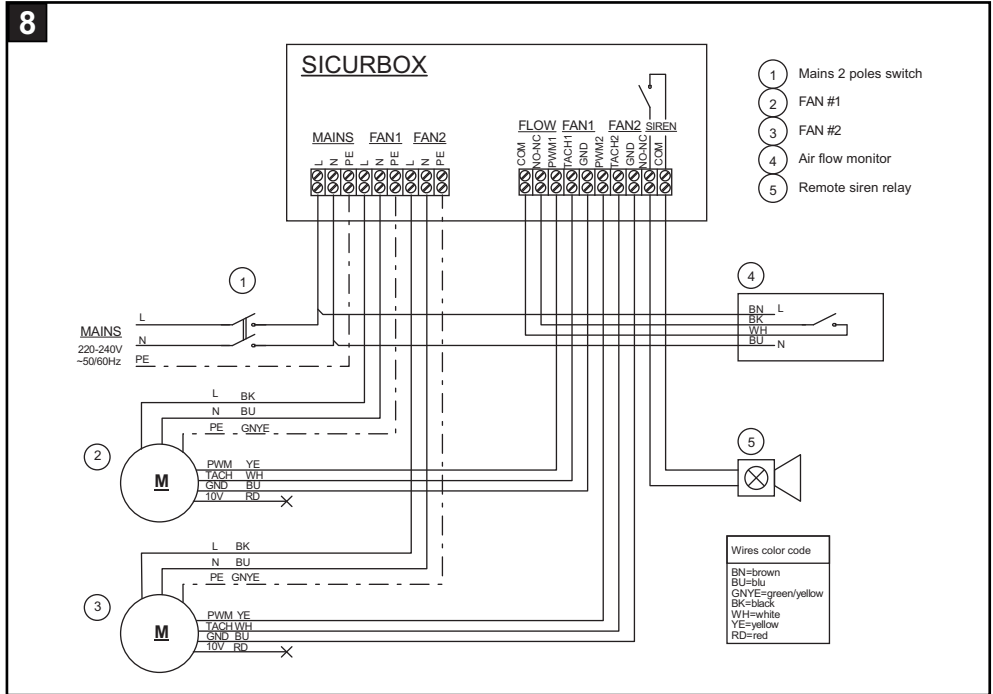


## Conexiones eléctricas





Conexión con Sicurbox (Fig. 8)

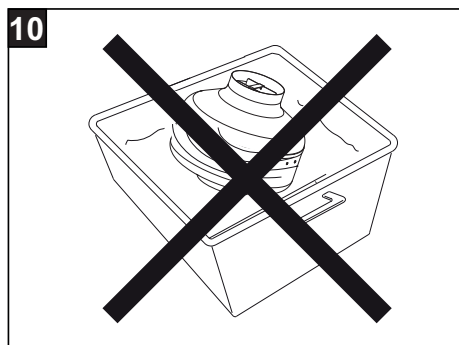
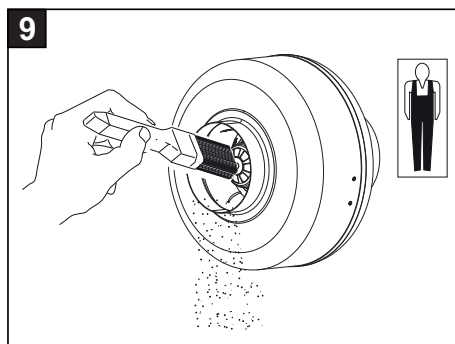
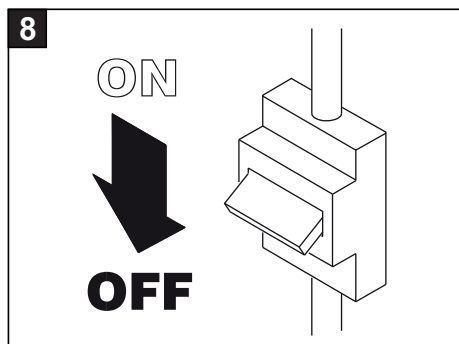


## Funcionamiento

El aparato tiene un funcionamiento en continuo y permite dos velocidades de ventilación diferentes en dos motoventiladores en serie. El funcionamiento del aparato permite aspirar el radón de los espacios, especialmente aquellos enterrados o en contacto con el suelo, fuente principal de la emisión del gas.

Todas las funciones del aparato se pueden controlar desde un panel de control remoto opcional con conexión en serie, equipado con una pantalla LCD previsto para la instalación en pared y dentro de una caja equipada con cerradura (Sicurbox: ver el correspondiente manual de instrucciones).

## Mantenimiento/Limpieza



## Eliminación

Este producto es conforme a la Directiva 2012/19/UE referente a la gestión de los residuos de aparatos eléctricos y electrónicos (RAEE).

El símbolo del cubo tachado que figura en el aparato indica que el producto, al final de su vida útil, debe ser entregado a una empresa especializada tanto en su transporte como en su tratamiento. Dicha empresa se encargará de la eliminación de los diferentes materiales que componen el producto, así como de su posterior y correcto reciclaje.



En su defecto, el fabricante estará obligado a la retirada gratuita del producto a eliminar al realizarse la adquisición de un aparato equivalente.





VORTICE S.p.A. si riserva il diritto di apportare tutte le varianti migliorative ai prodotti in corso di vendita.  
VORTICE S.p.A. reserves the right to make improvements to products at any time and without prior notice.  
VORTICE S.p.A. se réserve le droit d'apporter toutes les variations afin d'améliorer ses produits en cours de commercialisation.  
VORTICE S.p.A. behält sich vor, alle eventuellen Verbesserungsänderungen an den Produkten des Verkaufsangebots vorzunehmen.  
VORTICE S.p.A. se reserva el derecho a hacer cambios en los productos para su mejora en cualquier momento sin previo aviso.  
VORTICE S.p.A. 公司 股份有限公司 保留在产品销售期间进行产品改良的权利。

---

## VORTICE GROUP COMPANIES

VORTICE S.p.A.  
Strada Cerca, 2 - frazione di Zoate  
20067 - Tribiano (MI)  
Tel. +39 02-90.69.91  
ITALY  
vortice.com  
postvendita@vortice-italy.com

VORTICE INDUSTRIAL Srl  
Via B. Brugnoli, 3  
37063 - Isola della Scala (VR)  
Tel. +39 045 6631042  
ITALY  
vorticeindustrial.com  
info@vorticeindustrial.com

VORTICE VENTILATION SYSTEM (CHANGZHOU) CO.LTD  
Building 19, No.388 West Huanghe Road, Xinbei District,  
Changzhou, Jiangsu Province CAP:213000  
CHINA  
vortice-china.com  
vortice@vortice-china.com

VORTICE LIMITED  
Beeches House-Eastern Avenue  
Burton on Trent - DE 13 0BB  
Tel. +44 1283-49.29.49  
UNITED KINGDOM  
vortice.ltd.uk  
sales@vortice.ltd.uk

VORTICE LATAM S.A.  
Bodega #6  
Zona Franca Este Alajuela - Alajuela 20101  
Tel. (+506) 2201 6934  
COSTA RICA  
vortice-latam.com  
info@vortice-latam.com

CASALS VENTILACIÓN INDUSTRIAL IND., S.L.  
Ctra. Camprodon, s/n  
17860 - Sant Joan de les Abadesses (Girona)  
SPAIN  
casals.com  
ventilacion@casals.com



**A**

**TAGLIANDO INTERVENTO IN GARANZIA  
CERTIFICATE OF WORK PERFORMED UNDER GUARANTEE  
COUPON INTERVENTION SOUS GARANTIE**

**DATA INTERVENTO**

DATE OF WORK - DATE INTERVENTION

**TIMBRO CENTRO ASSISTENZA**

STAMP OF TECHNICAL ASSISTANCE CENTRE - CACHET SERVICE APRES-VENTE

**B**

**TAGLIANDO INTERVENTO IN GARANZIA  
CERTIFICATE OF WORK PERFORMED UNDER GUARANTEE  
COUPON INTERVENTION SOUS GARANTIE**

**DATA INTERVENTO**

DATE OF WORK - DATE INTERVENTION

**TIMBRO CENTRO ASSISTENZA**

STAMP OF TECHNICAL ASSISTANCE CENTRE - CACHET SERVICE APRES-VENTE

**C**

**TAGLIANDO INTERVENTO IN GARANZIA  
CERTIFICATE OF WORK PERFORMED UNDER GUARANTEE  
COUPON INTERVENTION SOUS GARANTIE**

**DATA INTERVENTO**

DATE OF WORK - DATE INTERVENTION

**TIMBRO CENTRO ASSISTENZA**

STAMP OF TECHNICAL ASSISTANCE CENTRE - CACHET SERVICE APRES-VENTE

**D**

**TAGLIANDO INTERVENTO IN GARANZIA  
CERTIFICATE OF WORK PERFORMED UNDER GUARANTEE  
COUPON INTERVENTION SOUS GARANTIE**

**DATA INTERVENTO**

DATE OF WORK - DATE INTERVENTION

**TIMBRO CENTRO ASSISTENZA**

STAMP OF TECHNICAL ASSISTANCE CENTRE - CACHET SERVICE APRES-VENTE

## ITALIA CONDIZIONI DI GARANZIA

VORTICE SPA garantisce i suoi prodotti per **2 anni** dalla data dell'acquisto, che deve essere comprovata da idoneo documento fiscale (scontrino o fattura), rilasciato dal venditore. Nel suddetto periodo di garanzia VORTICE SPA si impegna, dopo aver effettuato le opportune valutazioni tecniche, a riparare o a sostituire gratuitamente le parti dell'apparecchio che risultassero affette da difetti di fabbricazione. La presente garanzia, da attivare nei modi e nei termini di seguito indicati, lascia impregiudicati i diritti derivanti al consumatore dalla applicazione del D. lgs. 24/2002. Tali diritti, conformemente alla legge, potranno essere fatti valere esclusivamente nei confronti del proprio venditore.

La presente garanzia è valida su tutto il territorio italiano.

### **Modalità e condizioni di attivazione della garanzia**

Gli interventi in garanzia (riparazioni o sostituzioni del prodotto ovvero delle parti difettose) saranno eseguiti presso uno dei Centri di Assistenza Tecnica autorizzati da VORTICE il cui indirizzo è disponibile sul sito [WWW.VORTICE.COM](http://WWW.VORTICE.COM) o contattando il **numero verde 800.555.777**.

La prestazione eseguita in garanzia non prolunga il periodo della garanzia. Pertanto, in caso di sostituzione del prodotto o di un suo componente, sul bene o sul singolo componente fornito in sostituzione non decorre un nuovo periodo di garanzia ma si deve tener conto della data di acquisto del prodotto originario.

## UK AND IRELAND CONDITIONS OF WARRANTY

This guarantee is offered as an extra benefit and does not affect your legal rights. All electrical appliances produced by VORTICE SPA are guaranteed by the Company for 2 years against faulty material or workmanship. If any part is found to be defective in this way within the first twentyfour months from the date of purchase or hire purchase agreement, we, or our authorised service agents, will replace or at our option repair that part without any charge for materials or labour or transportation, provided that the appliance has been used only in accordance with the instructions provided with each appliance and has been not connected to an unsuitable electricity supply, or subjected to misuse, neglect or damage or modified or repaired by any person not authorised by us. The correct electricity supply voltage is shown on the rating plate attached to the appliance.

This guarantee is normally available only to the original purchaser of the appliance, but VORTICE will consider written applications for transfer. Should any defect arise in any Vortice product and a claim under guarantee become necessary, the appliance should be carefully packed and returned to your approved Vortice stocklist. This portion of the guarantee should be attached to the appliance.

### ITALIA

Spedire la garanzia in busta chiusa a:  
Vortice S.p.A.  
Strada Cerca 2  
Frazione di Zoate  
20067 Tribiano Milano.

Autorizzo VORTICE SPA ad inserire i miei dati nelle sue liste e a comunicarli a terzi per l'invio di materiale pubblicitario ed informativo. In ogni momento, a norma dell'art. 13 legge 675/96, potrò avere accesso ai miei dati, chiederne la modifica o la cancellazione oppure oppormi al loro utilizzo scrivendo a:

**Vortice S.p.A.  
Responsabile  
trattamento dati  
- Strada Cerca, 2  
- Frazione di Zoate -  
20067 Tribiano (MI).**

Non autorizzo (barrare se interessa)

### UK-IRELAND

Send the guarantee in sealed envelope to:  
Vortice Limited  
Beeches House  
Eastern Avenue  
Burton on Trent  
DE13 0BB United Kingdom

I authorize VORTICE LTD. to include my personal details within their database, which they use, via a third party for the despatch of advertising material, at any time, in accordance with the regulations in force within my country. I can have access to my details and can request changes, or prohibit the usage of my details. This will be done by addressing my request directly to:

**Vortice Limited  
Beeches House  
Eastern Avenue  
Burton on Trent  
DE13 0BB United  
Kingdom.**

I do not authorize (please tick if required)

### OTHER COUNTRIES

Please send the guarantee to the retailer's address in the country where the appliance has been purchased.

I authorize VORTICE SPA and its local distributors to include my personal details within their database and they can use it through a third party for the despatch of advertising material. At any time, in accordance with the regulations in force within my country, I can have access to details and can ask to make changes, or prohibit the usage of my details. This will be done by addressing my request directly to the headquarters of the local distributor where the appliance has been bought.

I do not authorize (please tick if required)



# 1 GARANZIA - GUARANTEE - GARANTIE

## DA CONSERVARE

TO BE RETAINED  
A CONSERVER



**DATA ACQUISTO**  
Purchase date - Date d'achat

Per poter usufruire della garanzia il cliente deve compilare e rispedire alla VORTICE SPA, entro 8 giorni dall'acquisto, la "Parte 2" del tagliando di garanzia, all'indirizzo e con le modalità in tale parte riportate. La "Parte 1" del tagliando di garanzia deve essere conservata e presentata, unitamente al documento fiscale (scontrino o fattura) rilasciato dal venditore al momento dell'acquisto, al Centro Assistenza autorizzato di VORTICE SPA, che dovrà eseguire l'intervento in garanzia.

This warranty must be attached to the appliance should it need to be returned for servicing.  
N.B. Guarantee is only valid if all details are completed correctly.

ATTENTION: pour bénéficier de la garantie, le présent certificat doit obligatoirement accompagner l'appareil présumé défectueux. Le certificat doit porter le cachet du revendeur et la date d'achat.  
A défaut, la garantie sera comptée à partir de la date de sortie d'usine.

### Esclusioni

La presente garanzia non copre:

- Le rotture provocate dal trasporto.
- I difetti o guasti derivanti da uso non corretto o improprio da parte del cliente.
- I difetti derivanti dal mancato rispetto delle avvertenze e condizioni d'uso indicate nel libretto di istruzioni ed uso allegato al prodotto.
- I difetti derivanti da non corretta installazione ovvero da una installazione effettuata senza rispettare quanto previsto nel relativo capitolo del libretto di istruzioni ed uso.
- I guasti derivanti da un errato allacciamento alla rete di alimentazione elettrica o per tensione di alimentazione diversa da quella prevista per l'apparecchio, ovvero diversa dal limite stabilito dalle norme CEI (+/- 10% del valore nominale).

La presente garanzia non copre, inoltre, gli eventuali difetti derivanti da una cattiva manutenzione ovvero da interventi effettuati da personale non qualificato o da terzi non autorizzati.

### TIMBRO RIVENDITORE

stamp of supplier  
cachet du vendeur

CONF.

---

COLL.

### DATA SPEDIZIONE

Mailing date - Date d'expédition



# 2 GARANZIA - GUARANTEE - GARANTIE

## DA SPEDIRE (entro 8 giorni dall'acquisto)

TO SEND (within 8 days from date of purchase)  
A RETOURNER (dans les 8 jours après l'achat)

### TIMBRO RIVENDITORE

stamp of supplier  
cachet du vendeur



**DATA ACQUISTO**  
Purchase date - Date d'achat

### DATI UTENTE / CUSTOMER DATA / COORDONNÉES DE L'UTILISATEUR

nome / name / nom \_\_\_\_\_  
 cognome / surname / prenom \_\_\_\_\_  
 via / street / rue \_\_\_\_\_  
 cap / post code / code postal \_\_\_\_\_  
 città / town \_\_\_\_\_

Dichiaro di aver preso atto delle condizioni di garanzia specificate sul certificato in mio possesso e autorizzo la gestione dei miei dati personali (v. retro).

I have read and understood the terms and conditions of this guarantee and I authorize the processing of my personal details (see overleaf).  
Suivant les conditions de garantie définies par le certificat en ma possession j'autorise l'utilisation de mes coordonnées (voir au verso).

Firma / Signature / Signature \_\_\_\_\_

### DATA SPEDIZIONE

Mailing date - Date d'expédition